

# TROLLEY

## FÜR URBAN SERIE



Art.-Nr. 2065

DE

GEBRAUCHSANLEITUNG

# INHALT

**ZU DIESEM PRODUKT**

**3**

**ZEICHEN IN DIESER ANLEITUNG**

**3**

**AUSPACKEN**

**4**

SICHERHEITSHINWEISE  
LIEFERUMFANG/TEILEBESCHREIBUNG

**MONTIEREN**

**6**

SICHERHEITSHINWEISE  
BENÖTIGTES WERKZEUG/HILFSMITTEL  
MONTAGEABLAUF

**ENTSORGEN**

**12**

**GARANTIE/GARANTIENACHWEIS**

**13**

## ZU DIESEM PRODUKT

### Herzlichen Glückwunsch zum Kauf dieses Enders Produkts!

Lesen und beachten Sie vor der Montage und Inbetriebnahme des Gerätes diese Bedienungsanleitung.

Benutzen Sie das Produkt nur wie in dieser Anleitung beschrieben, damit es nicht versehentlich zu Verletzungen oder Schäden kommt.

Bewahren Sie diese Anleitung zum späteren Nachlesen auf. Bei Weitergabe des Artikels ist auch diese Anleitung mitzugeben.

**Wir wünschen Ihnen viel Freude mit Ihrem Enders Produkt.**

## ZEICHEN IN DIESER ANLEITUNG



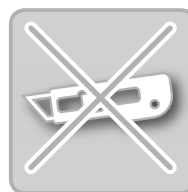
Dieses Zeichen steht für das Signalwort **ACHTUNG** und warnt Sie vor möglichen Verletzungen oder Sachschäden sowie Beschädigungen am Gerät.



Werkzeuge werden benötigt.



Nützliche Tipps und Informationen.



Benutzen Sie beim Öffnen der Verpackung keinen Cutter oder ähnliche scharfe Gegenstände, um Kratzer am Gerät zu vermeiden.



Tragen Sie bei der Montage Sicherheitshandschuhe, um Schnittverletzungen zu vermeiden.



Legen Sie während der Montage eine weiche Unterlage unter die Bauteile, um Kratzer und Beschädigungen zu vermeiden.

# AUSPACKEN

## SICHERHEITSHINWEISE



- Entfernen Sie vor Beginn der Montage alle Verpackungsmaterialien und Schutzfolien von den Einzelteilen.
- Lebensgefahr durch Erstickten/Verschlucken. Halten Sie das Verpackungsmaterial von Kindern fern und entsorgen Sie es sofort. Bewahren Sie auch Kleinteile außerhalb von deren Reichweite auf.

## BENÖTIGTES WERKZEUG/HILFSMITTEL

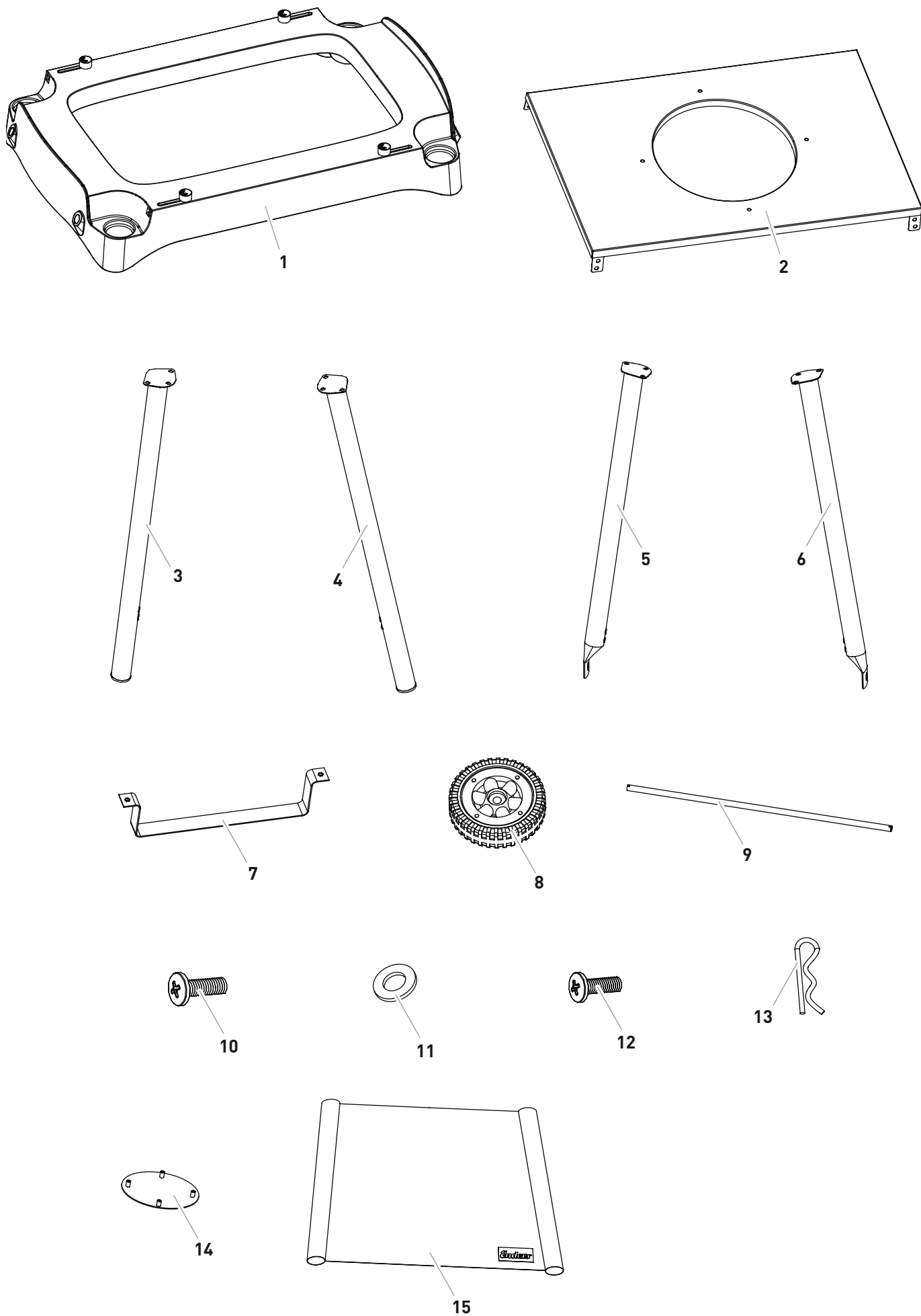


## TEILEBESCHREIBUNG

Nr.	Beschreibung	Menge
1	Rahmen zur Grillarretierung	1
2	Bodenplatte	1
3	Bein rechts hinten	1
4	Bein rechts vorne	1
5	Bein links hinten	1
6	Bein links vorne	1
7	Gasflaschenhalterung	2
8	Rad	2
9	Radachse	1
10	Schraube M6	12
11	Unterlegscheibe	4
12	Schraube M5	12
13	Splint	2
14	Radkappe	2
15	Fronttuch	1

- Die Gasgrills der **URBAN** Serie sind nicht im Lieferumfang enthalten.

LIEFERUMFANG



# MONTIEREN

## SICHERHEITSHINWEISE



- Trotz sorgfältiger Verarbeitung aller Einzelteile, können einzelne Bauteile scharfkantig sein. Tragen Sie deshalb Sicherheitshandschuhe, um Schnittverletzungen zu vermeiden.
- Entfernen Sie vor Beginn der Montage alle Verpackungsmaterialien und Schutzfolien von den Einzelteilen.
- Lebensgefahr durch Ersticken/Verschlucken. Halten Sie das Verpackungsmaterial von Kindern fern und entsorgen Sie es sofort. Bewahren Sie auch Kleinteile außerhalb von deren Reichweite auf.

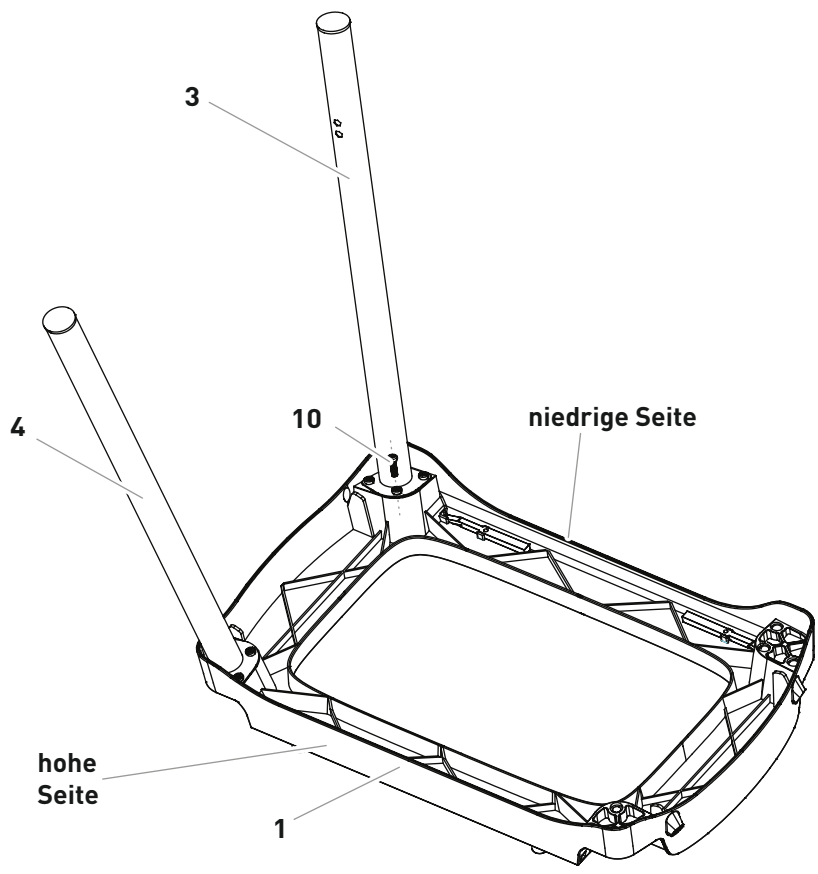
## BENÖTIGTES WERKZEUG/HILFSMITTEL




## MONTAGEABLAUF

01

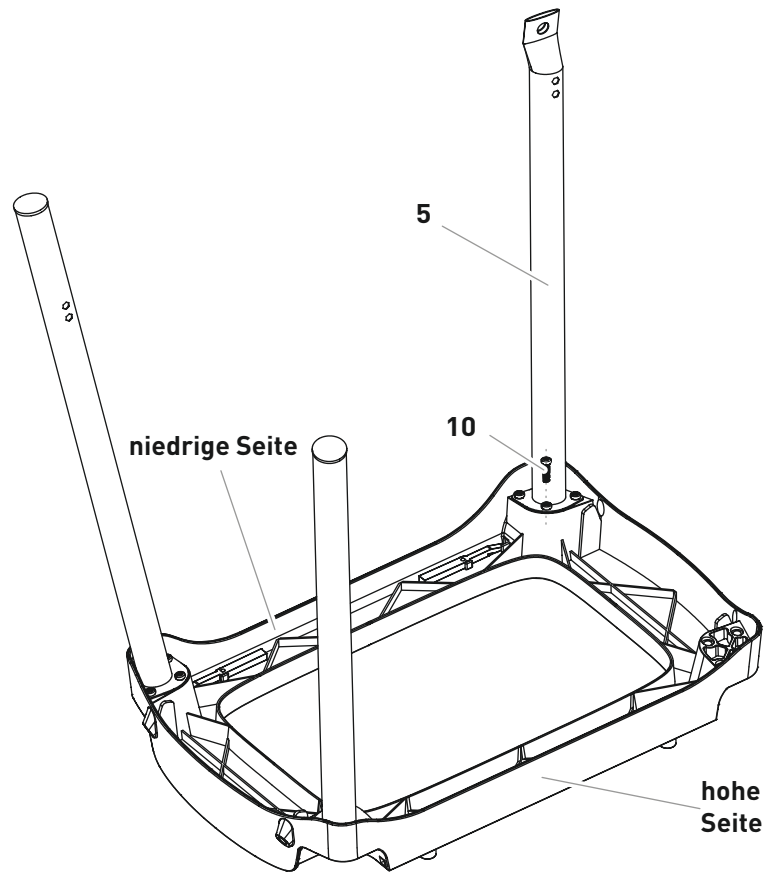
Nr.	Abbildung	Menge
1		1
3		1
4		1
10		6




02

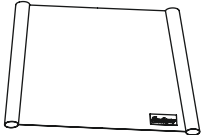
Nr.	Abbildung	Menge
5		1

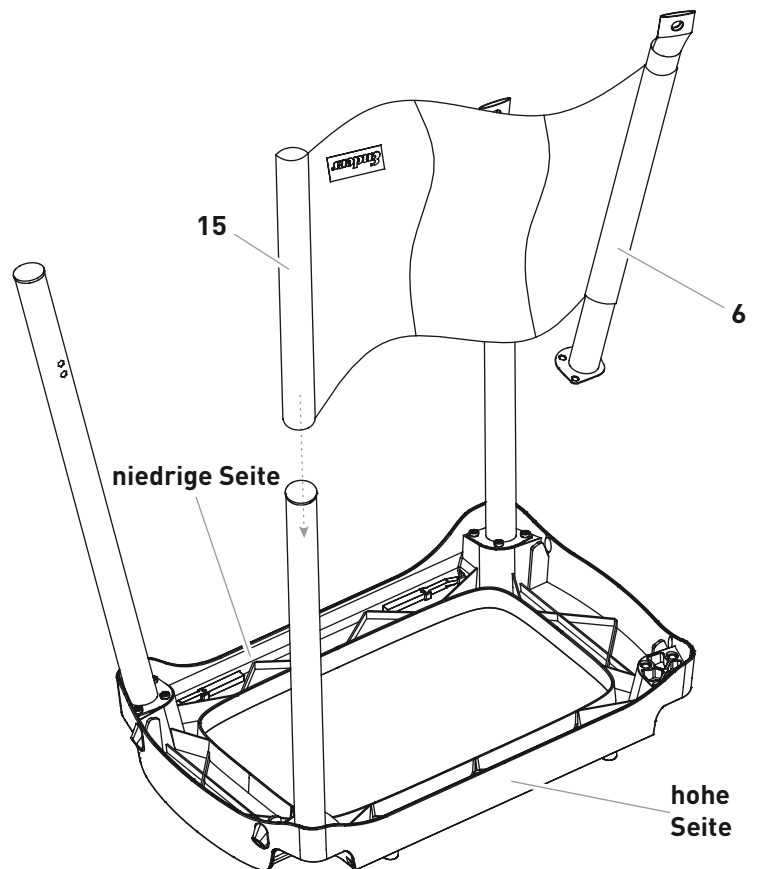
10		3
----	---	---




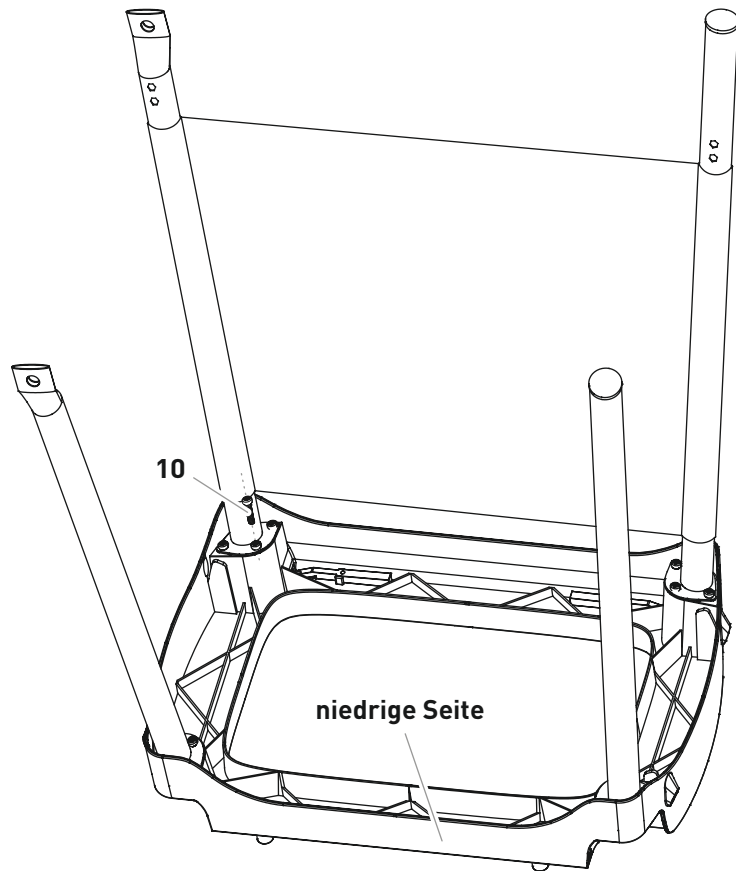
03

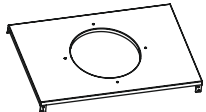


Nr.	Abbildung	Menge
6		1

15		1
----	---	---

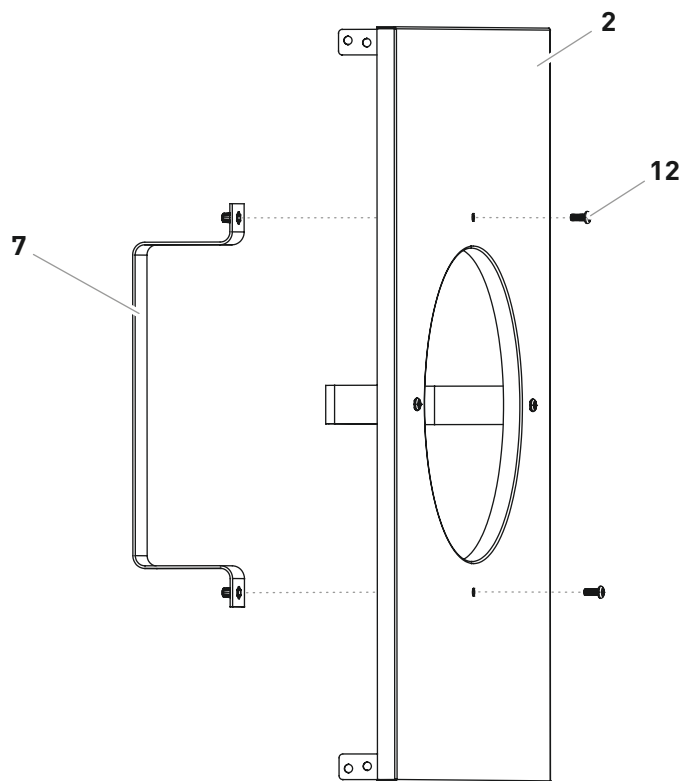


Nr.	Abbildung	Menge
10	 M6	3

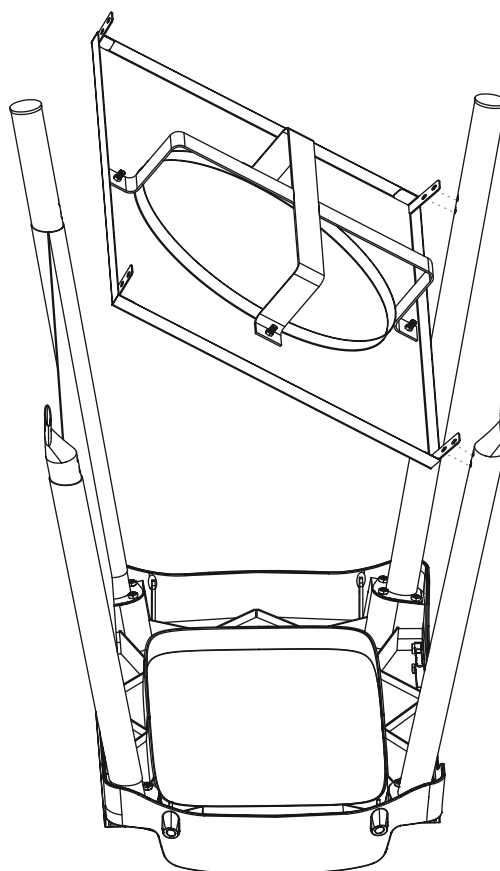


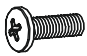
Nr.	Abbildung	Menge
2		1
7		2
12	 M5	4

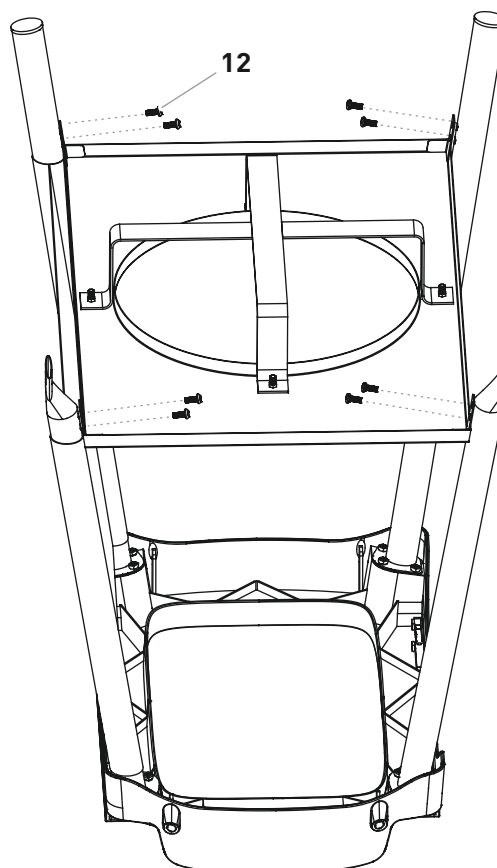
- Gasflaschen mit der maximalen Größe von Ø 24 x Höhe 48 cm (5 kg) können verwendet und im Trolley aufgestellt werden. Größere Gasflaschen können nur neben dem Trolley platziert werden.

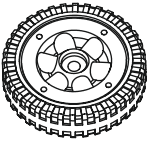





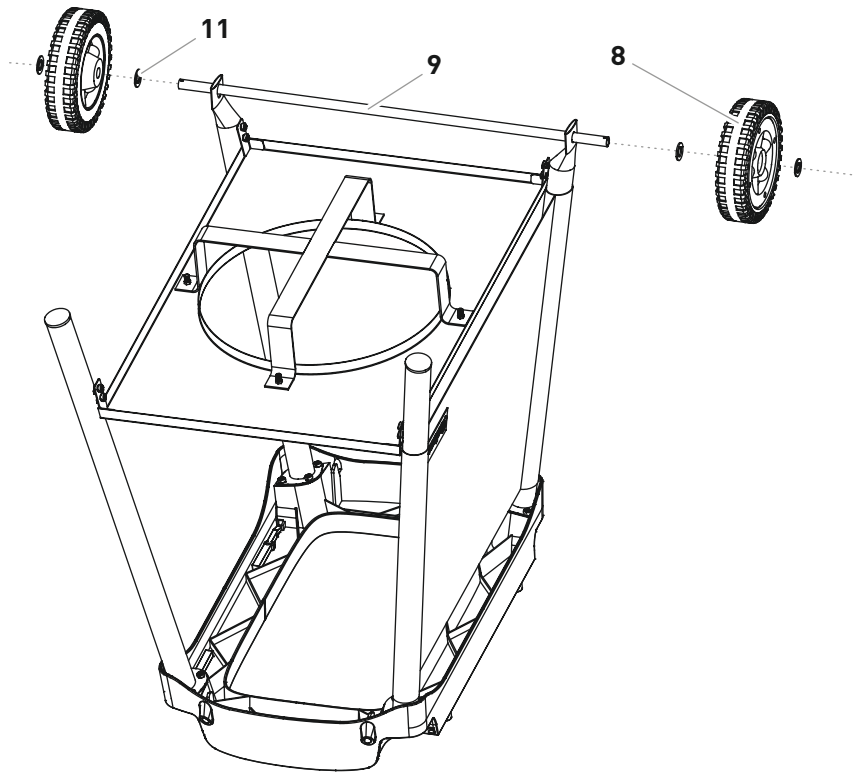


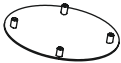
Nr.	Abbildung	Menge
12	 M5	8



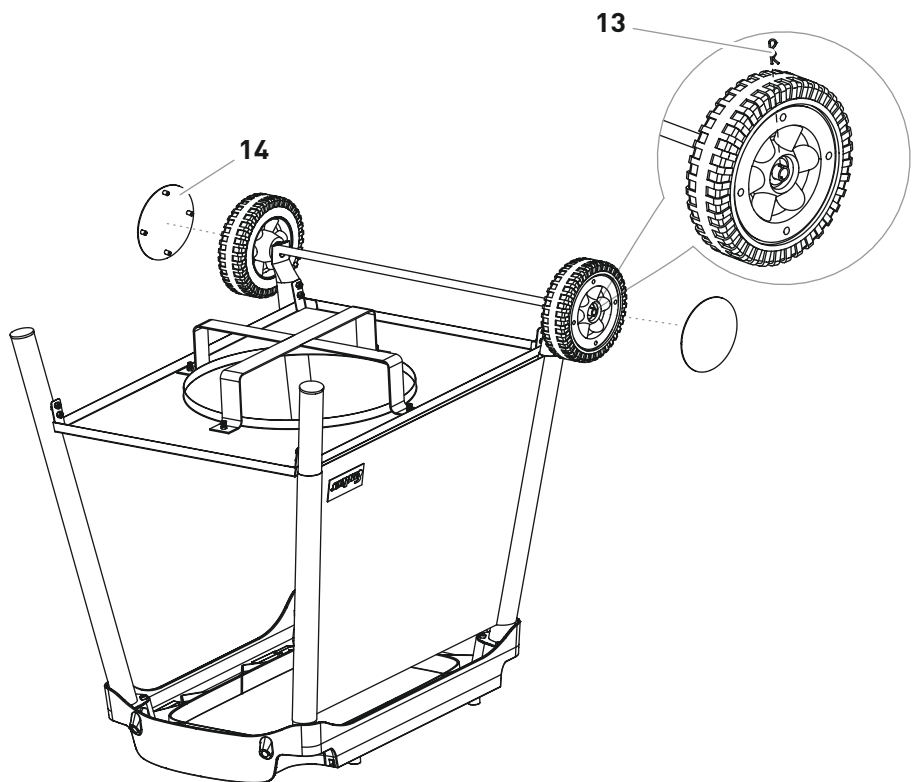
Nr.	Abbildung	Menge
8		2
9		1

11		4
----	---	---



Nr.	Abbildung	Menge
14		2

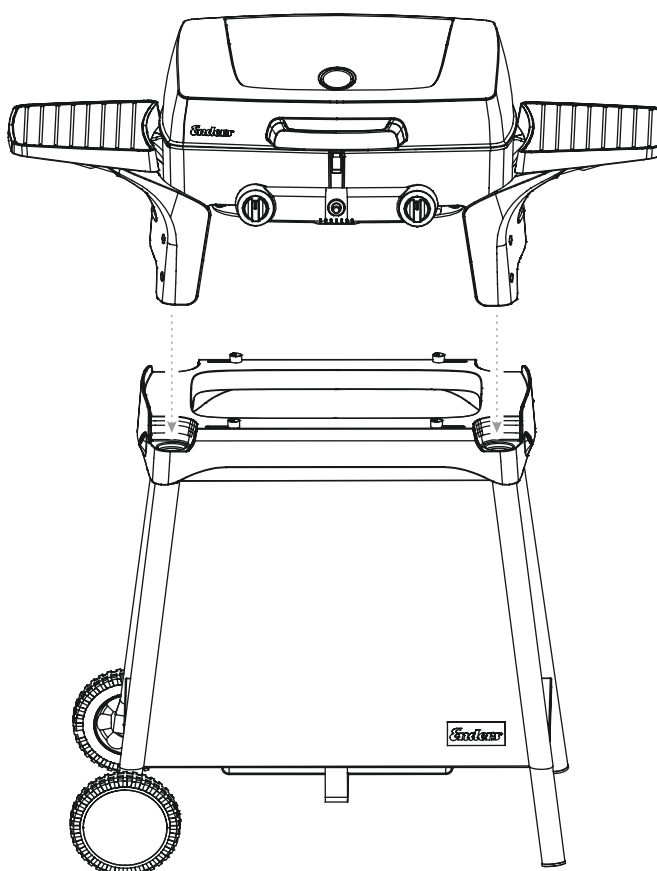
13		2
----	---	---



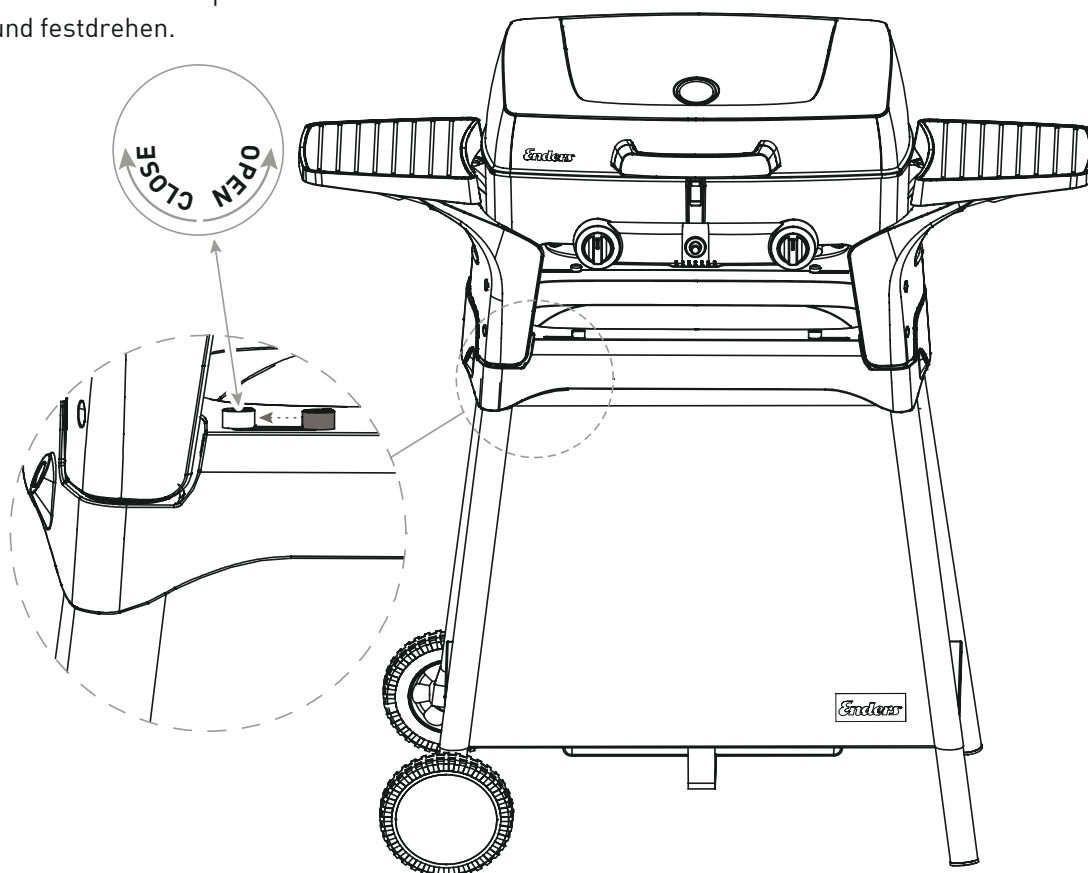
- Die Gasgrills der **URBAN SERIE** sind nicht im Lieferumfang enthalten.

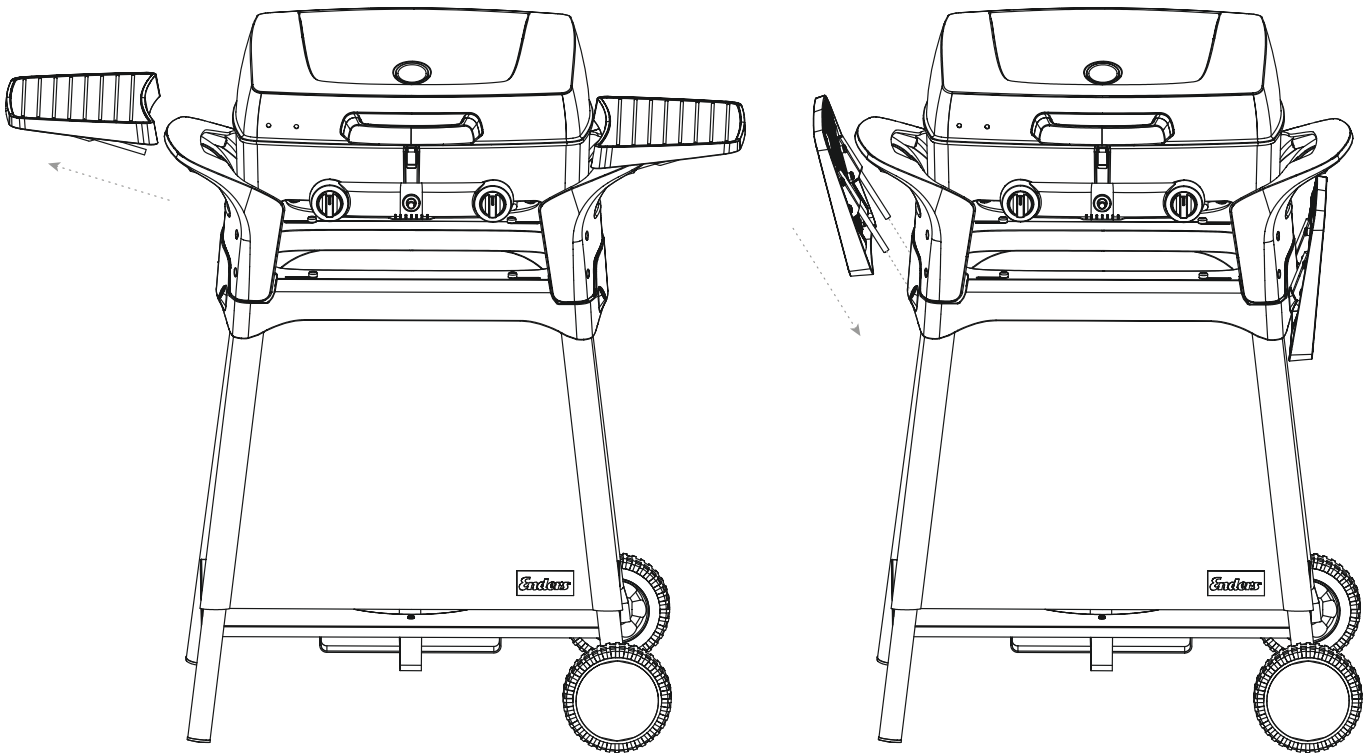


- **ACHTUNG!** Grill darf nicht während des Betriebs bewegt werden.



- Zum Arretieren des Grills Slider-Kopf nach außen schieben und festdrehen.





## ENTSORGEN



Die Produktverpackung besteht aus recyclingfähigen Materialien, die der Wiederverwertung zugeführt werden können. Entsorgen Sie diese sortenrein in den bereitgestellten Sammelbehältern.

Wenn Sie den Artikel entsorgen möchten, werfen Sie diesen nicht in den Hausmüll. Fragen Sie Ihr örtliches Entsorgungsunternehmen oder Ihre kommunale Verwaltung nach Möglichkeiten einer umweltgerechten und ressourcenschonenden Entsorgung.

# GARANTIE



Wir übernehmen für **2 Jahre** die **Garantie** auf Funktion des Gerätes. Voraussetzung für die Garantieleistung ist eine ordnungsgemäße Behandlung des Gerätes und ein offizieller Nachweis des Kaufdatums.

**Die Garantie erlischt nach Ablauf der Garantiezeit oder sofort, wenn eigenständig Veränderungen am Gerät durchgeführt wurden.** An Bauteilen, die vom Hersteller oder seinem Vertreter versiegelt wurden, dürfen keine Manipulationen durchgeführt werden!

Sollte Ihr Produkt trotz unserer Qualitätskontrollen einmal einen Defekt aufweisen, dann bringen Sie es bitte nicht zurück zum Einzelhändler, sondern setzen Sie sich direkt mit Enders in Verbindung. So können wir eine schnelle Reklamationsbearbeitung gewährleisten. Nutzen Sie hierfür das hinterlegte Serviceformular auf unserer Internetseite.

Serviceformular:

**<http://www.enders-germany.com/de/service/>**

**Bitte ausfüllen und Garantiekarte sowie Kaufbeleg für Rückfragen aufbewahren!**

\_\_\_\_\_  
Modellname

\_\_\_\_\_  
Artikelnummer Hersteller

\_\_\_\_\_  
Seriennummer (siehe Rückseite Gerät)

\_\_\_\_\_  
Kaufdatum

\_\_\_\_\_  
Kaufort

Kaufbeleg anheften





**Enders Colsman AG**

Brauck 1

58791 Werdohl

Tel. +49 (0) 2392 97 82 30

**Zur Produktverbesserung behalten wir uns farbliche und technische Änderungen vor.**

[www.enders-germany.com](http://www.enders-germany.com)

181029