

# PACO ROTATE PIZZAOFEN

*Enders*<sup>®</sup>



[www.enders-germany.com](http://www.enders-germany.com)

**31316**

DE

GEBRAUCHSANLEITUNG

# INHALT

**ZU DIESEM PIZZAOFEN 3**

**ZEICHEN IN DIESER ANLEITUNG 3**

**SICHERHEITSHINWEISE 4**

**PIZZAOFEN AUSPACKEN 6**

SICHERHEITSHINWEISE  
BENÖTIGTES WERKZEUG/HILFSMITTEL  
TEILEBESCHREIBUNG  
LIEFERUMFANG

**PIZZAOFEN MONTIEREN 8**

SICHERHEITSHINWEISE  
BENÖTIGTES WERKZEUG/HILFSMITTEL  
MONTAGEABLAUF

**GASFLASCHE ANSCHLIESSEN 12**

SICHERHEITSHINWEISE  
BENÖTIGTES WERKZEUG/HILFSMITTEL  
MONTAGEABLAUF

**PIZZAOFEN BETREIBEN 14**

SICHERHEITSHINWEISE  
PIZZAOFEN EINSCHALTEN  
PIZZAOFEN AUSSCHALTEN  
ANZÜNDHILFE  
SYMBOLERKLÄRUNG AUF DEM BEDIENPANEL  
ERSTE-HILFE MASSNAHMEN

**PIZZAOFEN REINIGEN/ WARTEN 17**

SICHERHEITSHINWEISE

**AUFBEWAHRUNG/ TRANSPORT 18**

SICHERHEITSHINWEISE

**ENTSORGEN 18**

**TECHNISCHE DATEN 19**

**TIPPS 20**

**GARANTIE 21**

## ZU DIESEM PIZZAOFEN

### Herzlichen Glückwunsch zur Wahl eines ENDERS-Produkts!

Sie haben die Sicherheit und Gewissheit, ein Produkt eines der führenden europäischen Hersteller erworben zu haben! Alle Geräte werden nach höchsten Standards in Leistung und Sicherheit gefertigt. Als Teil unseres Kundenservice und der Kundenzufriedenheit sichern wir Ihnen eine mehrjährige Garantie zu.

Bewahren Sie diese Anleitung zum späteren Nachlesen auf. Bei Weitergabe des Artikels ist auch diese Anleitung mitzugeben.

Lesen Sie die Bedienungsanleitung und besonders die Sicherheitshinweise vor Inbetriebnahme des Gerätes aufmerksam durch und beachten Sie diese.

### Wir wünschen Ihnen viel Freude mit Ihrem ENDERS-Produkt!

## ZEICHEN IN DIESER ANLEITUNG



Dieses Zeichen warnt Sie vor möglichen Verletzungen oder Sachschäden sowie Beschädigungen am Gerät.



Nützliche Tipps und Informationen.



Tragen Sie bei der Montage Sicherheitshandschuhe, um Schnittverletzungen zu vermeiden.

### IPX4

Gerät:

Es ist ein **Schutz gegen Spritzwasser aus allen Richtungen** vorhanden.

### IP44

Netzstecker:

**Geschützt gegen feste Fremdkörper mit mehr als Ø 1 mm.** Zusätzlich ist ein **Schutz gegen Spritzwasser aus allen Richtungen** vorhanden.



Werkzeuge werden benötigt.  
Kreuzschlitzschraubendreher.



Benutzen Sie beim Öffnen der Verpackung keinen Cutter oder ähnliche scharfe Gegenstände, um Kratzer am Gerät zu vermeiden.



Legen Sie während der Montage eine weiche Unterlage unter die Bauteile, um ebenfalls Kratzer und Beschädigungen zu vermeiden.



### Konformitätserklärung

Mit diesem Symbol gekennzeichnete Produkte erfüllen alle anzuwendenden Gemeinschaftsvorschriften des Europäischen Wirtschaftsraums. Die **EU-Konformitätserklärung** kann an der auf der Rückseite angegebenen Adresse angefordert werden.

## SICHERHEITSHINWEISE



**Bitte lesen Sie die Anweisungen aufmerksam, bevor Sie Ihren neuen Pizzaofen in Gebrauch nehmen.**

**Bevor Sie mit dem Backen anfangen, sollte der Sicherheitsgedanke immer an vorderster Stelle stehen. Vor jedem Backen sind daher einige Sicherheitsprüfungen zu beachten.**

### ALLGEMEIN

- Dieses Gerät ist nicht dazu bestimmt, durch Personen (einschließlich Kindern) mit eingeschränkten physischen, sensorischen oder geistigen Fähigkeiten oder mangels Erfahrung / Wissens benutzt zu werden, es sei denn, sie werden durch eine für ihre Sicherheit zuständige Person beaufsichtigt oder erhielten von ihr Anweisungen zur Benutzung.
- Lassen Sie das Gerät nicht an oder unbeaufsichtigt, wenn Kinder oder Tiere in der Nähe sind.
- Lebensgefahr durch Ersticken/ Verschlucken. Halten Sie das Verpackungsmaterial von Kindern fern und entsorgen Sie es sofort.
- Kinder, die jünger als 3 Jahre sind, müssen ständig beaufsichtigt werden.
- Kindern ab 3 Jahren und jünger als 8 Jahre dürfen das Gerät nur ein- und ausschalten, wenn sie beaufsichtigt werden oder bezüglich des sicheren Gebrauchs des Gerätes unterwiesen wurden und die daraus resultierenden Gefahren verstanden haben, vorausgesetzt, dass das Gerät in seiner normalen Gebrauchslage platziert ist.
- Kinder ab 3 Jahren und jünger als 8 Jahre dürfen das Gerät nicht regeln und reinigen oder die Wartung durchführen.
- Dieses Gerät kann von Kindern ab 8 Jahren und darüber benutzt werden, wenn sie beaufsichtigt werden oder bezüglich des sicheren Gebrauchs des Gerätes unterwiesen wurden und die daraus resultierenden Gefahren verstanden haben.
- Reinigung und Benutzer-Wartung dürfen nicht von Kindern ab 8 Jahre ohne Beaufsichtigung durchgeführt werden.
- Sollten Sie Zweifel haben, kontaktieren Sie Ihren Verkäufer.
- **ACHTUNG:** Zugängliche Teile können sehr heiß sein. Kinder und schutzbedürftige Personen fernhalten.
- Tragen Sie Schutzhandschuhe beim Umgang mit heißen Komponenten.
- **ACHTUNG!** Der Pizzaofen darf nicht mit Holzkohle oder ähnlichen Brennstoffen betrieben werden.
- Verwenden Sie den Pizzaofen ausschließlich so, wie es in dieser Anleitung beschrieben wird. Alle anderen, nicht in dieser Anleitung beschriebenen Verwendungen können einen Brand, elektrische Schläge oder Personenschäden verursachen.
- Verwenden Sie den Pizzaofen nicht als Heizgerät.
- Betreiben Sie den Pizzaofen nicht in der Nähe von brennbaren Stoffen.
- Verhindern Sie einen Kontakt mit entflammaren Materialien wie Papier, Trennwänden, Vorhängen, Tüchern, Chemikalien usw.
- Verwenden Sie den Pizzaofen nicht in stark frequentierten Bereichen.
- Lassen Sie den Pizzaofen während des Betriebs nicht unbeaufsichtigt.
- Warten Sie, bis das Gerät abgekühlt ist, bevor Sie es transportieren oder lagern.
- Nichtbeachtung dieses Warnhinweises kann einen Brand oder eine Explosion verursachen, wodurch es zu ernsthaften Verletzungen, zu tödlichen Unfällen und zu Sachschäden kommen kann.
- Falls eine Stichflamme auftritt, löschen Sie das Feuer nicht mit Wasser. Schalten Sie den Pizzaofen AUS. Ziehen Sie das Netzkabel und warten Sie, bis der Pizzaofen abgekühlt ist.
- Beschädigungen durch einen unsachgemäßen Gebrauch wie Eintauchen in Wasser oder andere Flüssigkeiten, Fallenlassen, Stoßen oder Treten auf beliebige Teile vermeiden.
- Backfläche darf nicht mit entflammaren Gasen und Flüssigkeiten wie z.B. Benzin, Alkohol, usw. und anderen brennbaren Materialien in Kontakt kommen.

- Nicht direkt für längere Zeit auf die glühenden Heizelemente schauen.
- Ein Betrieb des Gerätes ist nur mit montiertem Drehregler zulässig.
- Bitte schalten Sie nach der Nutzung des Gerätes zuerst den Hauptschalter auf der Frontseite aus und ziehen Sie erst danach den Netzstecker, um ein versehentliches Einschalten des Gerätes zu vermeiden.

#### POSITIONIERUNG

- Nur im Freien verwenden.
- Verlegen Sie das Netzkabel nicht über Wegbereiche.
- Sorgen Sie dafür, dass das Kabel nicht mit dem Pizzaofen in Kontakt kommen kann, wenn dieser heiß ist.
- Bitte achten Sie bei der Verwendung darauf, dass keine Haare sowie Schmuck, Schnüre oder vergleichbares in die Nähe des rotierenden Pizzasteins kommen, da ansonsten ein Aufwickeln möglich ist und dies zu Verletzungen führen kann
- Verwenden Sie den Pizzaofen nicht im Haus oder im gewerblichen Einsatz.
- Achten Sie darauf, dass der Pizzaofen windgeschützt steht.
- Halten Sie den Pizzaofen von Feuchtigkeit, Spritzwasser, etc. fern.
- Stellen Sie den Pizzaofen auf eine ebene, stabile Fläche.
- Damit der Pizzaofen nicht nass gespritzt werden oder ins Wasser fallen kann, verwenden Sie ihn nur mit einem Mindestabstand von 3 m von Wasserbehältern wie Pools oder Teichen.
- Schieben oder bauen Sie das Modell nicht in eine Konstruktion ein.
- Halten Sie während des Betriebes einen sicheren Abstand zu brennbaren und hitzeempfindlichen Materialien ein. Der Abstand darf nicht geringer als 0,5 m sein.
- Achten Sie darauf, dass sich über dem Pizzaofen keine Gegenstände oder Gebäudeteile unterhalb einer Höhe von 2 m befinden.

#### MECHANIK

- Verändern Sie dieses Erzeugnis nicht und verwenden Sie es nicht in anderer als in bestimmungsgemäßer Weise.

- Das Gerät darf während des Betriebes nicht bewegt werden.
- Achten Sie darauf, dass alle Schrauben festgezogen sind. Kontrollieren Sie in regelmäßigen Abständen den festen Sitz aller Schrauben.

#### ELEKTRIK

- Das Gerät darf nur an eine vorschriftsmäßig installierte Schutzkontaktsteckdose angeschlossen werden.
- Das Gerät ist zur Benutzung im Freien konzipiert, daher muss das Gerät über eine Fehlerstrom-Schutzeinrichtung (RCD) betrieben werden, die einen Auslösestrom von nicht mehr als 30 mA hat.
- Achten Sie darauf, dass Ihre Versorgungsspannung mit der auf dem Typenschild des Gerätes angegebenen übereinstimmt.
- Die Anschlussleitung muss regelmäßig auf Beschädigungen überprüft werden. Im Falle einer Beschädigung darf das Gerät nicht benutzt werden.
- Nehmen Sie das Gerät nicht in Betrieb, wenn die Steckdose beschädigt ist.
- Wenn der Stecker oder das Kabel beschädigt ist, darf dieses nur durch Fachpersonal ausgewechselt werden, um Gefährdungen zu vermeiden.
- Dieses Gerät entspricht den technischen Standards sowie den Sicherheitsbestimmungen für elektrische Geräte.
- Ziehen Sie den Stecker, wenn Sie den Pizzaofen nicht verwenden.
- Elektrokabel von allen heißen Flächen fernhalten.
- Das Gerät nicht verwenden, wenn der Stecker oder das Stromkabel beschädigt sind, eine Funktionsstörung vorliegt oder wenn es sichtbare Anzeichen von Beschädigungen aufweist.
- Verlegen Sie das Elektrokabel so, dass das Risiko eines Stolperns vermieden wird

# PIZZAOFEN AUSPACKEN

## SICHERHEITSHINWEISE



- Trotz sorgfältiger Verarbeitung aller Einzelteile, können einzelne Bauteile scharfkantig sein. Tragen Sie deshalb Sicherheitshandschuhe um Schnittverletzungen zu vermeiden.
- Lebensgefahr durch Ersticken/Verschlucken. Halten Sie das Verpackungsmaterial von Kindern fern und entsorgen Sie es sofort. Bewahren Sie auch Kleinteile außerhalb von deren Reichweite auf.
- Nutzen Sie die ausführlichen Zeichnungen, um Ihren Pizzaofen zusammenzubauen.

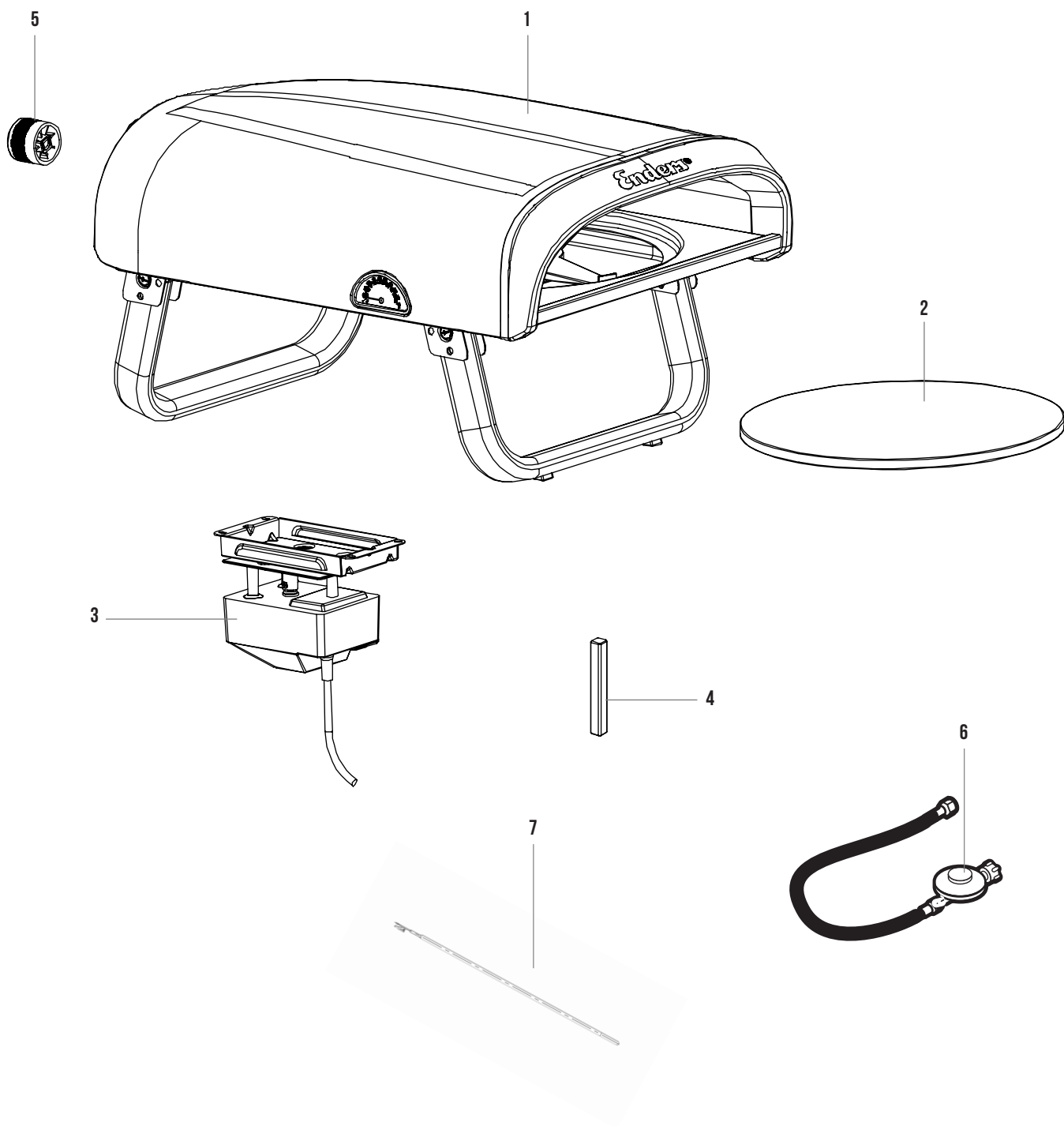
## BENÖTIGTES WERKZEUG/HILFSMITTEL



## TEILEBESCHREIBUNG

Nr.	Bezeichnung	Menge
1	Pizzaofen Gehäuse	1
2	Pizzastein	1
3	Motor	1
4	Achse	1
5	Stellknopf	1
6	Gasdruckregler	1
7	Anzündhilfe	1
A	M4x6 Schraube	4

LIEFERUMFANG



# PIZZAOFEN MONTIEREN

## SICHERHEITSHINWEISE



- Trotz sorgfältiger Verarbeitung aller Einzelteile, können einzelne Bauteile scharfkantig sein. Tragen Sie deshalb Sicherheitshandschuhe um Schnittverletzungen zu vermeiden.
- Entfernen Sie vor Beginn der Montage alle Verpackungsmaterialien und Schutzfolien von den Einzelteilen.
- Lebensgefahr durch Erstickten/Verschlucken. Halten Sie das Verpackungsmaterial von Kindern fern und entsorgen Sie es sofort. Bewahren Sie auch Kleinteile außerhalb von deren Reichweite auf.

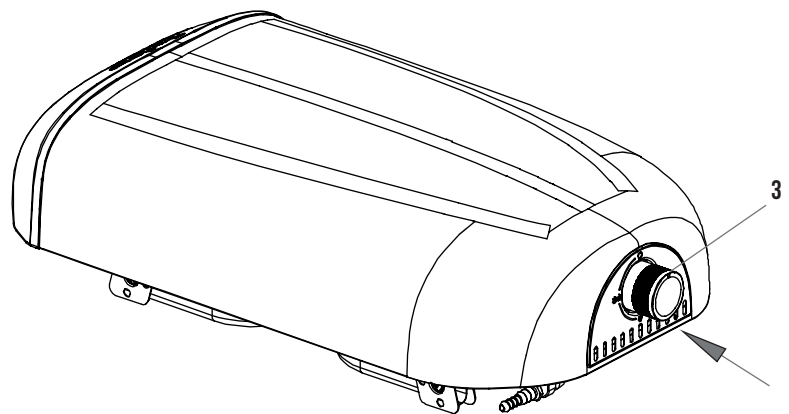
## BENÖTIGTES WERKZEUG/HILFSMITTEL



## MONTAGEABLAUF

01

Nr.	Abbildung	Menge
1		1
3		1

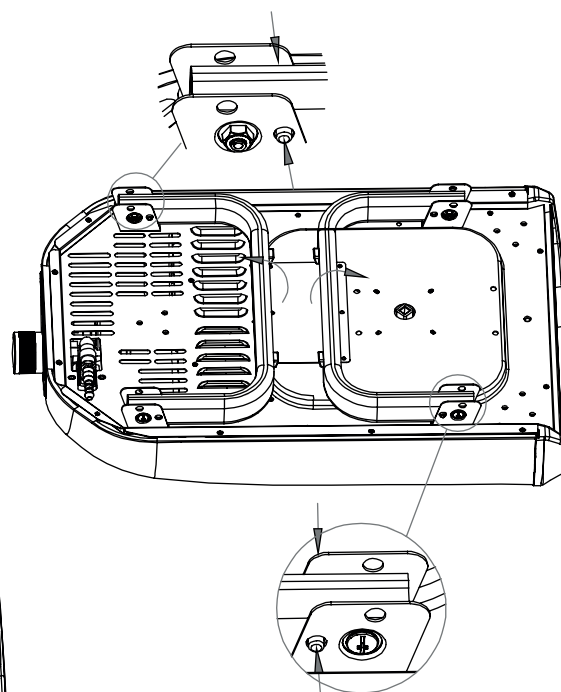
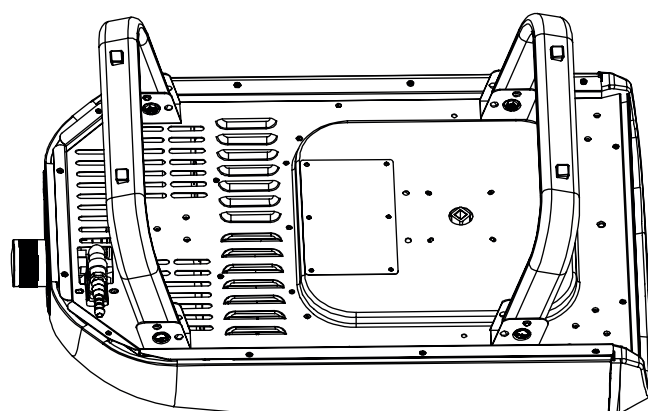


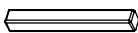


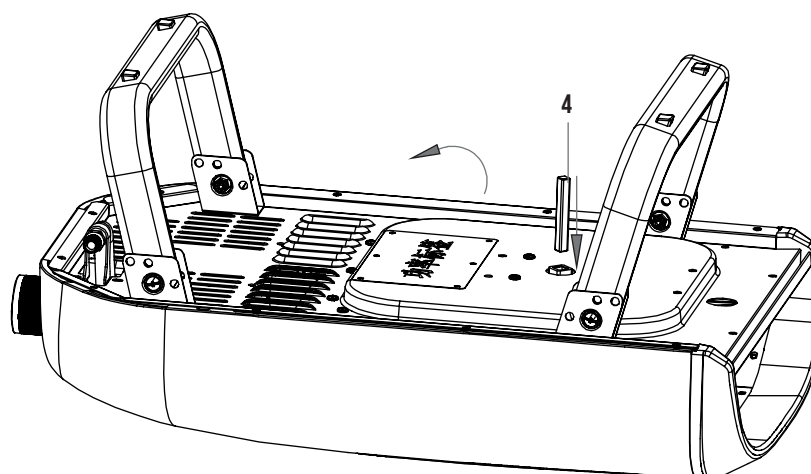


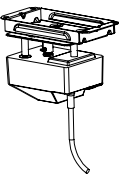
ACHTUNG


Gerät erst aufstellen, wenn die Beine eingerastet sind.

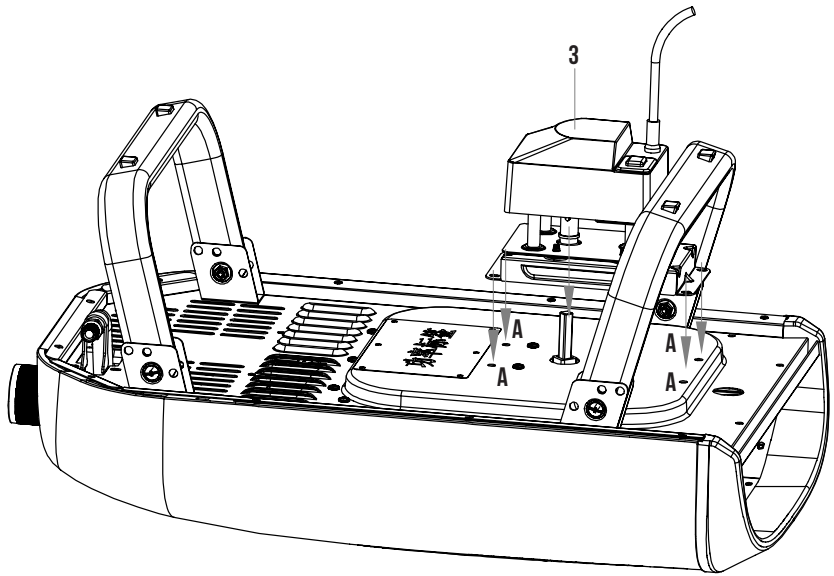



Nr.	Abbildung	Menge
4		1

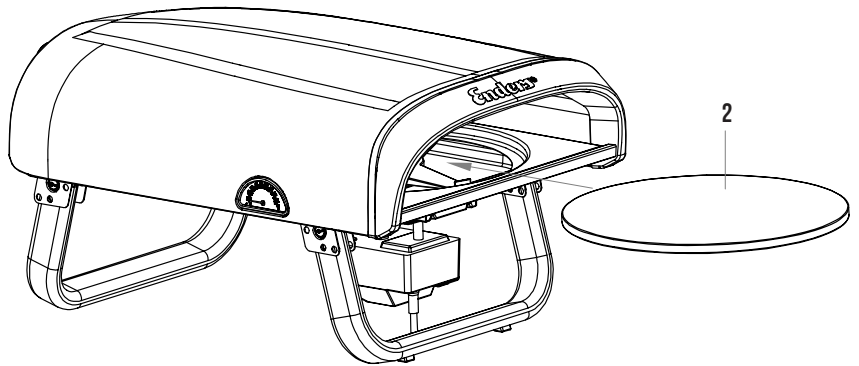


Nr.	Abbildung	Menge
3		1

A	 M4x6 Schraube	4
---	--	---



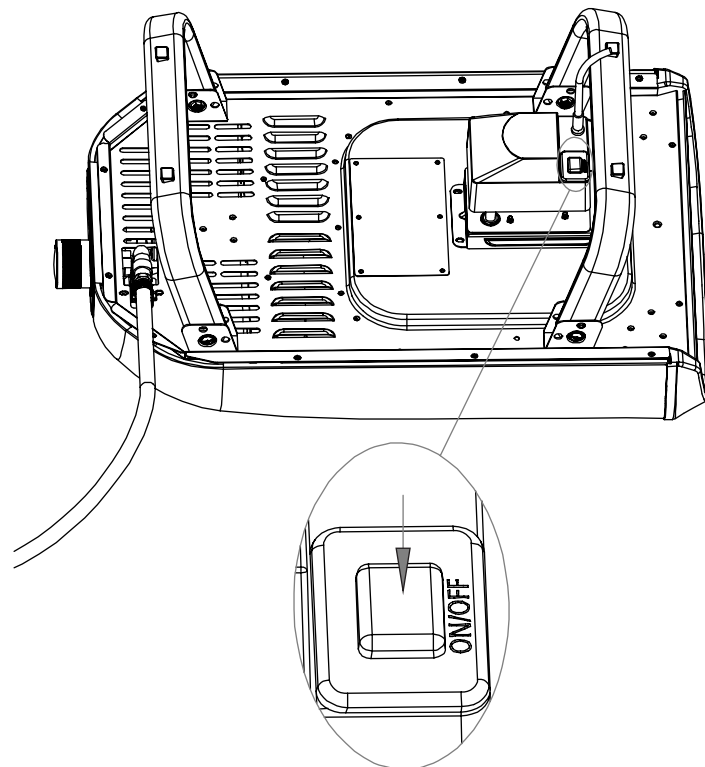
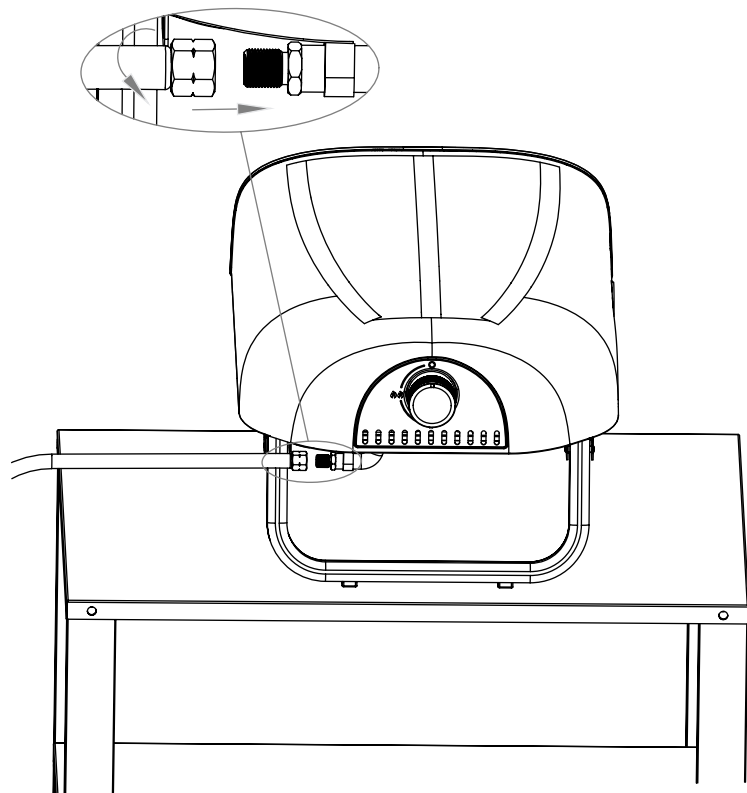
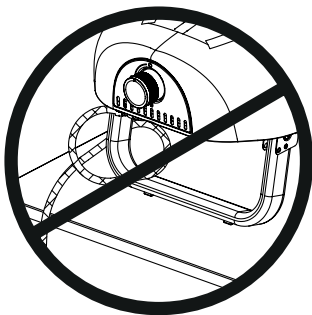
Nr.	Abbildung	Menge
2		1



Nr.	Abbildung	Menge
6		1

**ACHTUNG:**

Achten Sie darauf, dass der Schlauch vom Gasdruckregler nicht verknotet ist.



# GASFLASCHE ANSCHLIESSEN

## SICHERHEITSHINWEISE



### BRAND- UND EXPLOSIONSGEFAHR

- Der Pizzaofen darf nur mit einem Druckregler betrieben werden. Der Druckregler ist für den Betrieb mit Flüssiggas werkseitig korrekt eingestellt. Lesen und beachten Sie auch die separat dem Druckregler beiliegenden Montage- und Anwendungshinweise.
- Der Gasschlauch muss ggf. ausgetauscht werden, wenn entsprechende nationale Bestimmungen oder die Gültigkeitsdauer der Schlauchleitung dieses erfordern.
- Gasschlauch und Druckregler müssen in regelmäßigen Abständen ausgetauscht werden. (Siehe hierzu REINIGEN/WARTEN.)
- Lassen Sie sich beim Kauf oder Mieten der Gasflasche im Fachhandel beraten.
- Achten Sie darauf, dass sich keine Zündquellen, offenes Feuer o.Ä. in der Nähe befinden, wenn Sie die Gasflasche anschließen oder austauschen.
- Achten Sie darauf, dass der Gasschlauch nicht geknickt wird oder scheuert und in seiner ganzen Länge zugänglich ist.
- Prüfen Sie nach der Montage der Gasflasche alle Verbindungsstellen mit einem handelsüblichen Lecksuchspray oder Seifenwasser auf Dichtheit. Sofern keine Leckstellen vorhanden sind reinigen Sie die Anschlüsse nach Prüfung mit Wasser.
- Eine Dichtigkeitsprüfung mit offener Flamme ist strengstens untersagt!

## BENÖTIGTES WERKZEUG/HILFSMITTEL



## MONTAGEABLAUF



### Die Überwurfmuttern haben Linksgewinde.

1. Schrauben Sie die Überwurfmutter des Schlauches auf die Verschraubung am Druckregler und ziehen Sie die Verbindung mit einem Schraubenschlüssel fest an. Hierbei ist auf jeden Fall mit einem zweiten Schraubenschlüssel an den dafür vorgesehenen Schlüsselflächen des Druckreglers gegenzuhalten.
2. Schrauben Sie die Überwurfmutter am Druckregler auf die Verschraubung an der Gasflasche. Ziehen Sie die Überwurfmutter mit der Hand fest an. Benutzen Sie kein Werkzeug, damit die Dichtung nicht beschädigt wird.
3. Stellen Sie die Gasflasche neben den Tisch.
4. Drehen Sie die Schutzkappe von der Verschraubung am Pizzaofen ab. Schrauben Sie die Überwurfmutter am Schlauchende auf die Verschraubung am Pizzaofen. Drehen Sie die Überwurfmutter mit einem Schraubenschlüssel fest an. Hierbei ist auf jeden Fall mit einem zweiten Schraubenschlüssel an den dafür vorgesehenen Schlüsselflächen am Anschluss des Gerätes gegenzuhalten.
5. Sprühen Sie alle Dichtstellen mit handelsüblichem Lecksuchspray ein oder pinseln Sie sie mit Seifenwasser (Verhältnis 1 Teil Seife/3 Teile Wasser) ein. Drehen Sie das Ventil der Gasflasche auf. An undichten Stellen zeigen sich Blasen. Drehen Sie das Ventil der Gasflasche wieder zu und beheben Sie den Fehler. Danach wiederholen Sie Schritt 5 bis alle Undichtigkeiten behoben sind.



## MONTAGEABLAUF

**ACHTUNG:** Gemäß BGVD34 (VBG21) sind bei gewerblichem Einsatz eine Schlauchbruchsicherung nach DIN 30 693 „Schlauchbruchsicherungen für Flüssiggasanlagen und ein Sicherheitsdruckregler mit Überdrucksicherung ein-

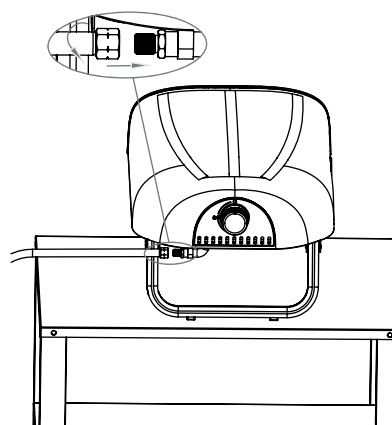
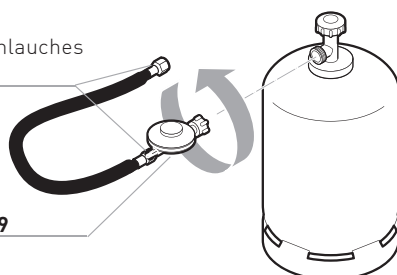
zusetzen. Ist für die gewerbliche Nutzung ein Spezialdruckregler und eine Schlauchbruchsicherung beigelegt, beachten Sie bitte die separate Montage/ Bedienungsanleitung dieser Teile.



Druckregler mit integrierter Schlauchbruchsicherung EFV. Für weitere Informationen lesen Sie bitte, die dem Druckregler beiliegende Bedienungsanleitung.

Überwurfmutter des Schlauches  
DIN 16436-2

Druckregler DIN EN 16129



## ACHTUNG

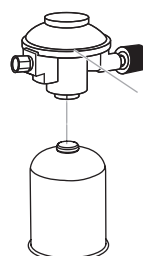
Gasflaschen mit einem maximalen Maß von Ø 30 x 59 cm können verwendet und neben den Pizzaofen aufgestellt werden.



## OPTIONAL GASKARTUSCHE ANSCHLIESSEN

- Schrauben Sie die Überwurfmutter des Schlauches auf die Verschraubung am Druckregler und ziehen Sie die Verbindung mit einem Schraubenschlüssel fest an.
- Schrauben Sie den Druckregler handfest auf das Gewinde der Gaskartusche. Benutzen Sie hier kein Werkzeug, um Beschädigungen an der Dichtung zu vermeiden.
- Drehen Sie die Schutzkappe von der Verschraubung am Gasgrill ab. Schrauben Sie die Überwurfmutter am Schlauchende auf die Verschraubung am Pizzaofen. Drehen Sie die Überwurfmutter mit einem Schraubenschlüssel fest an. Hierbei ist auf jeden Fall mit einem zweiten Schraubenschlüssel an den dafür vorgesehenen Schlüsselstellen des Gerätes.
- Sprühen Sie alle Dichtstellen mit handelsüblichem Lecksuchspray ein oder pinseln Sie sie mit

Seifenwasser (Verhältnis 1 Teil Seife/3 Teile Wasser) ein. Drehen Sie das Ventil der Gaskartusche auf. An undichten Stellen zeigen sich Blasen. Drehen Sie das Ventil der Gaskartusche wieder zu und beheben Sie den Fehler. Danach wiederholen Sie Schritt 4 bis alle Undichtigkeiten behoben sind.



**Druckregler DIN EN 16129 für den Anschluss an die Schraubkartusche.**

**Schraubkartusche ca. 450 g 7/16" Schraubgewinde (nicht im Lieferumfang)**

# PIZZAOFEN BETREIBEN

## SICHERHEITSHINWEISE



**Bevor Sie mit dem Backen anfangen, sollte der Sicherheitsgedanke immer an vorderster Stelle stehen. Vor jedem Backen sind daher einige Sicherheitsprüfungen zu beachten.**

### VERWENDUNGSZWECK

- Der Pizzaofen darf nur zum Backen im Freien verwendet werden.
- Dieses Gerät ist nicht für die Benutzung durch Kinder und Personen mit eingeschränkter Fähigkeit, Geräte zu bedienen, vorgesehen. Es darf nur von Personen benutzt werden, die in der Lage sind, das Gerät sicher zu bedienen.
- Die Flächen des Pizzaofens können während des Betriebs sehr heiß werden. Warnen Sie umstehende Personen und halten Sie Kinder fern.
- Tragen Sie Schutzhandschuhe beim Umgang mit heißen Komponenten.

### BRAND- UND EXPLOSIONSGEFAHR

#### Vermeidung von Fettbrand:

- Fette und Öle können sich im hoch erhitzten Zustand selbst entzünden. Bei unzureichender Reinigung fängt das angesammelte Fett Feuer, welches zu einem sogenannten Fettbrand im Pizzaofen führen kann.
- Reinigen Sie das Gerät regelmäßig von Fettablagerungen!
- Brennendes, heißes oder rauchendes Fett/ Öl niemals mit Wasser löschen.

#### Umgang mit Gasanlage/ Pizzaofen:



- Halten Sie den Pizzaofen von Feuchtigkeit, Spritzwasser, etc. fern.
- Rauchen Sie nicht beim Umgang mit dem Pizzaofen. Stellen Sie die Gasflasche nicht in der Nähe von offenem Feuer ab.
- Benutzen Sie den Pizzaofen nur im Freien. Achten Sie darauf, dass der Pizzaofen windgeschützt steht.
- Stellen Sie den Pizzaofen auf eine ebene, stabile Fläche.

- Das Gerät darf während des Betriebes nicht bewegt werden.
- Arritieren Sie die Beine, indem Sie sie einrasten
- Prüfen Sie den Schlauch und den Druckregler vor jedem Betrieb auf Risse und Beschädigungen. Nehmen Sie den Pizzaofen nicht in Betrieb, wenn Druckregler, Schlauch oder Gasflasche defekt oder undicht sind.
- Schlauch und Regler nach spätestens 10 Jahren austauschen
- Lassen Sie den Pizzaofen während des Betriebs nicht unbeaufsichtigt.
- Zum Schutz gegen versehentlich ausströmendes Gas sollte das Flaschenventil auf der Gasflasche nur dann geöffnet sein, wenn der Pizzaofen in Betrieb ist.
- Nach Gebrauch und vor jedem Stellplatzwechsel muss der Pizzaofen ausgeschaltet und das Ventil der Gasflasche zugedreht werden
- Versichern Sie sich, dass das Gerät vollständig abgekühlt ist, bevor Sie es einlagern.
- Um Überhitzen zu vermeiden, darf die vordere Öffnung des Gerätes nicht durch Alufolie oder ähnlichem abgedeckt werden.
- Halten Sie während des Betriebes einen sicheren Abstand zu brennbaren und hitzeempfindlichen Materialien ein. Der Abstand darf nicht geringer als 1 m sein.
- Achten Sie darauf, dass sich über dem Pizzaofen keine Gegenstände oder Gebäudeteile unterhalb einer Höhe von 2 m befinden.
- Drehen Sie bei Gasaustritt oder einer Störung sofort das Ventil der Gasflasche zu.
- Schützen Sie die Gasflasche vor starker Sonneneinstrahlung. Die Temperatur darf 40 °C nicht überschreiten.

## PIZZAOFEN EINSCHALTEN



Bevor Sie auf dem Pizzaofen das erste Mal backen, lassen Sie das Heizelement für mindestens 20 Minuten ohne Backgut auf höchster Stufe laufen, um Produktionsrückstände zu entfernen. Es kann zu einer leichten Geruchsentwicklung kommen. Sorgen Sie für ausreichende Belüftung. Die Farbe einzelner Bauteile kann sich leicht verändern. Dies ist ein natürlicher Prozess und kein Grund zur Beanstandung. Der Prozess sollte so lange durchgeführt werden, bis keine Rauchentwicklung mehr festzustellen ist.

1. Drehen Sie den Stellknopf im Uhrzeigersinn in die Position „“.
2. Öffnen Sie das Ventil der Gasflasche!
3. Vor dem Zünden darf sich niemand vor der vorderen Öffnung des Ofens aufhalten. Um zu kontrollieren ob der Brenner gezündet hat, eine Sichtprüfung durchführen, ohne dabei weitere Zündversuche zu starten. Falls die Piezozündung nicht funktioniert den beigelegten manuellen Zünder mit einem Streichholz verwenden (die beigelegte Anzündhilfe nutzen).
4. Drücken Sie den Stellknopf und drehen ihn entgegen dem Uhrzeigersinn auf die größte Stufe. Dabei ist ein „CLICK“ zu hören.
5. **ACHTUNG:** Zündet der Brenner nicht, stellen Sie den Stellknopf im Uhrzeigersinn in die Position „“ und drehen das Ventil der Gasflasche zu. Warten Sie 5 Minuten und beginnen Sie bei Schritt 3.
6. Regulieren Sie die Wärme, indem Sie den Stellknopf auf eine beliebige Einstellung zwischen der größten Stufe und der niedrigsten Stufe drehen.


## ANZÜNDHILFE



- Bitte nicht wegwerfen.
- Es besteht die Möglichkeit das Gerät mit Hilfe der Anzündhilfe und einem langen Zündholz zu zünden, sollte das Geräte sich nicht entzünden lassen.


- **ACHTUNG!** Tragen Sie hierbei Handschuhe und achten Sie auf einen sicheren Abstand zum Brenner und der Öffnung! Vorsicht, zugängliche Teile können sehr heiß sein. Kinder fernhalten.
- **ACHTUNG:** Lehnen Sie sich beim Anzünden des Ofens nicht vor die Öffnung.

## ANZÜNDHILFE BENUTZEN

1. Vergewissern Sie sich, dass der Brenner ausgeschaltet ist, indem Sie den Knopf eindrücken und im Uhrzeigersinn bis zum Anschlag drehen.
2. Drehen Sie die Gaszufuhr auf, indem Sie das Gasflaschenventil gegen den Uhrzeigersinn drehen.
3. Stecken Sie das Streichholz in den Streichholzhalter und zünden Sie das Streichholz an. Führen Sie dann den Streichholzhalter mit dem angezündeten Streichholz nach hinten zu dem Brenner. Sie sollten eine Flamme sehen.
4. Wenn der Brenner nicht innerhalb von fünf Sekunden zündet, stoppen Sie, stellen Sie den Brennerkontrollknopf auf „“ und warten Sie fünf Minuten, bis das Gas verschwunden ist. Beginnen Sie wieder bei Schritt 2.

## PIZZAOFEN AUSSCHALTEN



Um den Pizzaofen außer Betrieb zu nehmen, schließen Sie das Ventil der Gasflasche und drehen den Stellknopf in die Position „“.

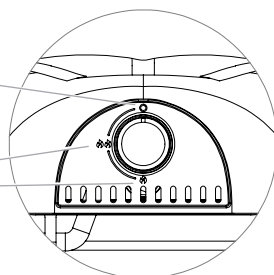
## ACHTUNG

- max. Pizzagröße ca. 30 cm
- max. Belastung 1 kg

## SYMBOLERKLÄRUNG AUF DEM BEDIENPANEL

In dieser Position steht der Brenner auf „AUS“.

Dieses Symbol zeigt die Groß-/ Kleinstellung des Brenners an.



## ERSTE-HILFE MASSNAHMEN


**MASSNAHMEN ZUR  
BRANDBEKÄMPFUNG**

- Bringen Sie umstehende Personen in Sicherheit! Drehen Sie, wenn möglich, das Ventil der Gasflasche zu. Kühlen Sie die Gasflasche mit Wasser. Achten Sie dabei auf Ihre Sicherheit! Eine spontane, explosionsartige Wiederentzündung ist möglich.
- Im Brandfall sollen gefüllte Druckgasbehälter aus dem brandgefährdeten Bereich entfernt werden. Ist dies nicht möglich, so sollen die Druckgasbehälter durch Besprühen mit Wasser o. a. geeigneten Mitteln aus geschützter Stellung vor zu starker Erhitzung bewahrt werden.

**MASSNAHMEN NACH EINATMEN VON GAS**

- Hohe Konzentrationen können Ersticken verursachen. Symptome können Verlust der Bewegungsfähigkeit und des Bewusstseins sein. Das Opfer bemerkt das Ersticken nicht. In niedrigen Konzentrationen können Schwindelgefühl, Kopfschmerz, Übelkeit und Koordinationsstörungen auftreten.
- Bringen Sie das Opfer an die frische Luft. Verständigen Sie einen Arzt oder den Rettungsdienst. Leiten Sie bei Atemstillstand Ersthilfemaßnahmen ein.

**MASSNAHMEN NACH GRÖßEREN  
VERBRENNUNGEN ODER VERBRÜHUNGEN**

- Es besteht die akute Gefahr einer Unterkühlung und eines Schocks. Rufen Sie sofort den Rettungsdienst!
- Eventuellen Kleiderbrand sofort mit Wasser löschen oder die Flammen mit einer dicken Decke ersticken.
- Bei Verbrühungen: Kleidung sofort entfernen.
- Bei Verbrennungen: Kleidung am Körper lassen.
- Mit kaltem Wasser mindestens 15 Minuten kühlen, bis der Schmerz nachlässt.
- Den betroffenen Bereich mit einem sterilen Metalline-Brandtuch abdecken. Die mit Metalline beschichtete Seite auf die verletzte Haut auflegen und locker mit einer Mullbinde oder einem Dreieckstuch fixieren.
- Keine "Hausmittel" wie Salben, Puder, Öle, Desinfektionsmittel etc. anwenden!

**MASSNAHMEN NACH KLEINEREN  
VERBRENNUNGEN ODER VERBRÜHUNGEN**

- Bei Verbrühungen: Kleidung sofort entfernen.
- Bei Verbrennungen: Kleidung nur entfernen, wenn sie nicht haftet.
- Mit kaltem Wasser mindestens 15 Minuten kühlen, bis der Schmerz nachlässt.
- Kleine Verbrennungen oder Verbrühungen ohne Blasenbildung an der Luft heilen lassen, nicht mit einem Pflaster oder Verband abdecken.



## PIZZAOFEN REINIGEN / WARTEN

### SICHERHEITSHINWEISE



- Trotz sorgfältiger Verarbeitung aller Einzelteile, können einzelne Bauteile scharfkantig sein. Tragen Sie deshalb Sicherheitshandschuhe, um Schnittverletzungen zu vermeiden.
- Heiße Oberfläche: Warten Sie vor der Reinigung, bis der Pizzaofen genügend abgekühlt ist.
- An Bauteilen, die vom Hersteller versiegelt wurden, dürfen keine Manipulationen oder Veränderungen durchgeführt werden.

#### **BRAND- UND EXPLOSIONSGEFAHR**

##### **Vermeidung von Fettbrand:**

- Verwenden Sie keine brennbaren Reinigungsmittel.

##### **Umgang mit Gasanlage/ Pizzaofen:**

- Reparaturen und Wartungen an den gasführenden Teilen dürfen nur von hierfür autorisiertem Fachpersonal durchgeführt werden.
- Nehmen Sie keine Veränderungen am Pizzaofen und am Druckregler vor. Der Schlauch muss nach 5 Jahren gewartet werden (siehe Herstellungsdatum auf dem Schlauch).
- Tauschen Sie den Druckregler und den Schlauch nach spätestens 10 Jahren, auch wenn keine äußerlichen Schäden zu erkennen sind. Achten Sie darauf, dass der Druckregler für Ihr Land und das verwendete Gas

zugelassen und auf den korrekten Ausgangsdruck (siehe TECHNISCHE DATEN) eingestellt ist. Ein neuer Schlauch darf nicht länger als 1,5 m sein.

- Das Gas bildet zusammen mit Öl ein explosives Gemisch. Versuchen Sie niemals, schwergängige Ventile und Regulierknöpfe mit Öl oder Kriechöl leichtgängig zu machen.

##### **Umgang mit dem Pizzaofen:**

- Reparaturen und Wartungen an elektronischen Teilen dürfen nur von hierfür autorisiertem Fachpersonal durchgeführt werden.
- Nehmen Sie keine Veränderungen am Pizzaofen sowie an anderen Teilen vor.
- An Bauteilen, die vom Hersteller versiegelt wurden, dürfen keine Manipulationen oder Veränderungen durchgeführt werden.



- Reinigen Sie den Pizzaofen nach jedem Gebrauch.

- Verwenden Sie keine scheuernden und chlorhaltigen Reinigungsmittel.

- Die Innenseite der Garhaube und des Pizzasteins sollten Sie regelmäßig nach jedem Vorgang von Rückständen und Fettablagerungen befreien. Verwenden Sie bei Bedarf ein mildes Reinigungsmittel. Spülen Sie mit Wasser nach und trocknen Sie alle Flächen.
- Wischen Sie das Innere des Gehäuses mit warmen Seifenwasser aus.
- Sie können die Oberflächen der Kunststoffteile mit warmen Wasser reinigen. Um Beschädigungen der Oberfläche zu vermeiden, verwenden Sie bitte keine lösungsmittelhaltigen Reiniger, Edelstahlreiniger oder Scheuermittel.
- Für lackierte Flächen verwenden Sie einen milden Reiniger und warmes Wasser. Danach trocknen Sie die

Oberfläche mit einem weichen Tuch ab. Verwenden Sie bitte keine lösungsmittelhaltigen Reiniger, Backofen- und Edelstahlreiniger oder Scheuermittel.

- Lassen Sie den Pizzaofen vor dem nächsten Betrieb vollständig trocknen.

## AUFBEWAHRUNG/ TRANSPORT

### SICHERHEITSHINWEISE



#### BRAND- UND EXPLOSIONSGEFAHR

- Bewahren Sie die Gasflasche außerhalb der Reichweite von Kindern auf.
- Halten Sie die Gasflasche von brennbaren Gasen und anderen brandfördernden Stoffen fern.
- Ausströmendes Flüssiggas ist schwerer als Luft und sinkt zu Boden. Bewahren Sie die Gasflasche nicht im Haus, unter Erdgleiche (z.B. Keller, Schacht, Tiefgarage etc.) oder an unbelüfteten Plätzen auf, an denen sich ausströmendes Gas sammeln könnte.
- Schützen Sie die Gasflasche vor direkter Sonneneinstrahlung und anderen Wärmequellen.
- Lagern Sie die Gasflasche bei weniger als 40 °C an einem gut gelüfteten, schattigen und gegen Witterungseinflüsse geschützten Ort.
- Lagern Sie die Gasflasche stehend und gegen Umfallen gesichert.
- Diese Aufbewahrungshinweise gelten auch für leere Gasflaschen, da diese immer noch eine Restmenge Flüssiggas enthalten.
- Transportieren Sie die Gasflasche möglichst nicht in Fahrzeugen, deren Laderaum nicht von der Fahrerkabine getrennt ist. Der Fahrer muss die möglichen Gefahren der Ladung kennen und er muss wissen, was bei einem Unfall oder Notfall zu tun ist.
- Transportieren Sie die Gasflasche stehend sowie gegen Umfallen und Verrutschen gesichert.
- Achten Sie darauf, dass das Ventil der Gasflasche geschlossen und dicht ist.
- Fragen Sie Ihren Gashändler nach aktuellen nationalen Anforderungen und Hinweisen.



- Bewahren Sie das Gerät in einem frostfreien und trockenem Raum auf. Decken Sie das Gerät mit der Wetterschutzhülle ab, um Verschmutzungen und Beschädigungen zu vermeiden.

## ENTSORGEN



Die Produktverpackung besteht aus recyclingfähigen Materialien, die der Wiederverwertung zugeführt werden können. Entsorgen Sie diese sortenrein in den bereitgestellten Sammelbehältern.

Wenn Sie sich vom Artikel trennen möchten, werfen Sie diesen nicht in den Hausmüll. Fragen Sie Ihr örtliches Entsorgungsunternehmen oder Ihre kommunale Verwaltung nach Möglichkeiten einer umweltgerechten und Ressourcen schonenden Entsorgung.

# TECHNISCHE DATEN

<b>MODEL:</b>	<b>PACO ROTATE</b>
Art.-Nr.:	31316
Versionsnr.:	240124
$\Sigma Q_n H_s$ :	4,0 kW/ 291 g/h
Produkt-ID Nr.:	2575DP38864
Gasart:	Propan G31/Butan G30

Dieses Gerät wurde nach der DIN EN 498:2012 geprüft und zugelassen. Das Gerät ist im Auslieferungszustand für den Betrieb mit Flüssiggas ausgelegt.

Schlauchlänge: 0,8 m

**Gasflasche:** Gasflaschen mit einem max. Maß von  $\varnothing$  30 x 59 cm können verwendet und neben den Pizzaofen aufgestellt werden.

Max. Wattzahl:	4 Watt
Netzanschluss:	220-240V / 50-60Hz
Schutzart Gerät:	IPX4
Schutzart Netzstecker:	IP44

Länder	Kategorie	p (mbar)	Düsenkennzeichnung Brenner (mm)
AT, DE	I3B/P(50)	50	$\varnothing$ 0,9



## TIPPS



### **VORHEIZEN**

- Bevor Sie mit dem backen von Pizza beginnen, ist es wichtig das Gerät ausreichend vorzuheizen. Dazu benötigen Sie die Schritte aus der Beschreibung PIZZAOFEN BETREIBEN. Die Dauer des Vorheizens beträgt bei voller Leistungseinstellung ca. 10 bis 15 Minuten, abhängig von äußeren Einflüssen wie z.B. Temperatur und Wind.

**GARANTIE/ GARANTIENACHWEIS**

Wir übernehmen für **2 Jahre** die **Garantie** auf Funktion des Gerätes. Voraussetzung für die Garantieleistung ist eine ordnungsgemäße Behandlung des Gerätes und ein offizieller Nachweis des Kaufdatums.

**Die Garantie erlischt nach Ablauf der Garantiezeit oder sofort, wenn eigenständig Veränderungen am Gerät durchgeführt wurden.** An Bauteilen, die vom Hersteller oder seinem Vertreter versiegelt wurden, dürfen keine Manipulationen durchgeführt werden!

Sollte Ihr Produkt trotz unserer Qualitätskontrollen einmal einen Defekt aufweisen, dann bringen Sie es bitte nicht zurück zum Einzelhändler, sondern setzen Sie sich direkt mit Enders in Verbindung. So können wir eine schnelle Reklamationsbearbeitung gewährleisten.

Service:

<http://www.enders-germany.com>

**Bitte ausfüllen und Garantiekarte sowie Kaufbeleg für Rückfragen aufbewahren!**

---

Modellname

---

Artikelnummer Hersteller

---

Seriennummer (siehe Rückseite Gerät)

---

Kaufdatum

---

Kaufort

**Zur Produktverbesserung behalten wir uns farbliche und technische Änderungen vor.**

Kaufbeleg anheften





# HERSTELLER

## **Enders Colzman AG**

Brauck 1

D-58791 Werdohl, Deutschland

Tel +49 (0) 2392 97 82 30

**Zur Produktverbesserung behalten wir uns farbliche und technische Änderungen vor.**