

# EXPLORER NEXT CAMPINGGRILL



Art.-Nr. 2103301

DE

GEBRAUCHSANLEITUNG

# INHALT

**ZU DIESEM GASGRILL 3**

**ZEICHEN IN DIESER ANLEITUNG 3**

**GASGRILL AUSPACKEN 4**

SICHERHEITSHINWEISE  
LIEFERUMFANG/TEILEBESCHREIBUNG

**GASGRILL MONTIEREN 6**

SICHERHEITSHINWEISE  
BENÖTIGTES WERKZEUG/HILFSMITTEL  
MONTAGEABLAUF

**GASFLASCHE ANSCHLIESSEN 10**

SICHERHEITSHINWEISE  
BENÖTIGTES WERKZEUG/HILFSMITTEL  
MONTAGEABLAUF

**GASGRILL BETREIBEN 12**

SICHERHEITSHINWEISE  
GASGRILL EINSCHALTEN  
GASGRILL AUSSCHALTEN  
AUF DEM GASGRILL KOCHEN  
SYMBOLERKLÄRUNG  
ERSTHILFE MASSNAHMEN

**GASGRILL REINIGEN/WARTEN 15**

SICHERHEITSHINWEISE

**AUFBEWAHRUNG/TRANSPORT 16**

SICHERHEITSHINWEISE

**ENTSORGEN 17**

**TECHNISCHE DATEN 17**

**TIPPS 18**

**ZUBEHOER 19**

**GARANTIE 20**

## ZU DIESEM GASGRILL

### Herzlichen Glückwunsch zum Kauf dieses Enders Produkts!

Lesen und beachten Sie vor der Montage und Inbetriebnahme des Gerätes diese Bedienungsanleitung und vor allem die Sicherheitshinweise und benutzen Sie das Produkt nur wie in dieser Anleitung beschrieben, damit es nicht versehentlich zu Verletzungen oder Schäden kommt.

Bewahren Sie diese Anleitung zum späteren Nachlesen auf. Bei Weitergabe des Artikels ist auch diese Anleitung mitzugeben.

**Wir wünschen Ihnen viel Freude mit Ihrem Enders Gasgrill.**

## ZEICHEN IN DIESER ANLEITUNG



Dieses Zeichen steht für das Signalwort **ACHTUNG** und warnt Sie vor möglichen Verletzungen oder Sachschäden sowie Beschädigungen am Gerät.



Werkzeuge werden benötigt.



Nützliche Tipps und Informationen.



Benutzen Sie beim Öffnen der Verpackung keinen Cutter oder ähnliche scharfe Gegenstände, um Kratzer am Gerät zu vermeiden.



Tragen Sie bei der Montage Sicherheitshandschuhe, um Schnittverletzungen zu vermeiden



Legen Sie während der Montage eine weiche Unterlage unter die Bauteile, um ebenfalls Kratzer und Beschädigungen zu vermeiden.

# GASGRILL AUSPACKEN

## SICHERHEITSHINWEISE



- Trotz sorgfältiger Verarbeitung aller Einzelteile, können einzelne Bauteile scharfkantig sein. Tragen Sie deshalb Sicherheitshandschuhe, um Schnittverletzungen zu vermeiden.
- Lebensgefahr durch Ersticken/Verschlucken. Halten Sie das Verpackungsmaterial von Kindern fern und entsorgen Sie es sofort. Bewahren Sie auch Kleinteile außerhalb von deren Reichweite auf.

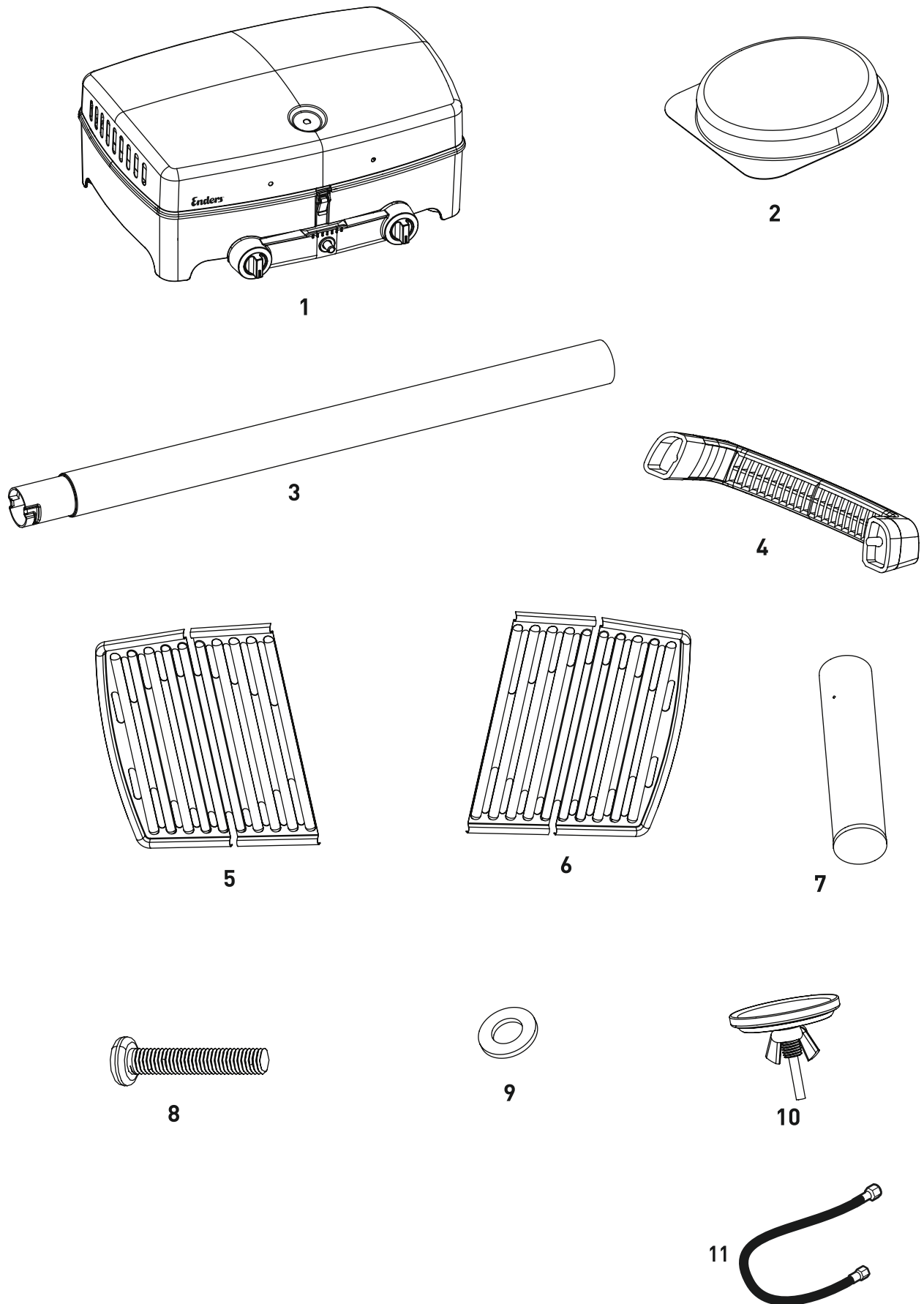
## BENÖTIGTES WERKZEUG/HILFSMITTEL



## TEILEBESCHREIBUNG

Nr.	Beschreibung	Menge
1	Korpus	1
2	Fettauffangschale	2
3	Beine lang	4
4	Griff Haube	1
5	Grillrost rechts	1
6	Grillrost links	1
7	Beine kurz	4
8	Schraube	2
9	Unterlegscheibe	2
10	Thermometer	1
11	Schlauchleitung	1

LIEFERUMFANG



# GASGRILL MONTIEREN

## SICHERHEITSHINWEISE



- Trotz sorgfältiger Verarbeitung aller Einzelteile, können einzelne Bauteile scharfkantig sein. Tragen Sie deshalb Sicherheitshandschuhe, um Schnittverletzungen zu vermeiden.
- Entfernen Sie vor Beginn der Montage alle Verpackungsmaterialien und Schutzfolien von den Einzelteilen.
- Lebensgefahr durch Erstickten/Verschlucken. Halten Sie das Verpackungsmaterial von Kindern fern und entsorgen Sie es sofort. Bewahren Sie auch Kleinteile außerhalb von deren Reichweite auf.

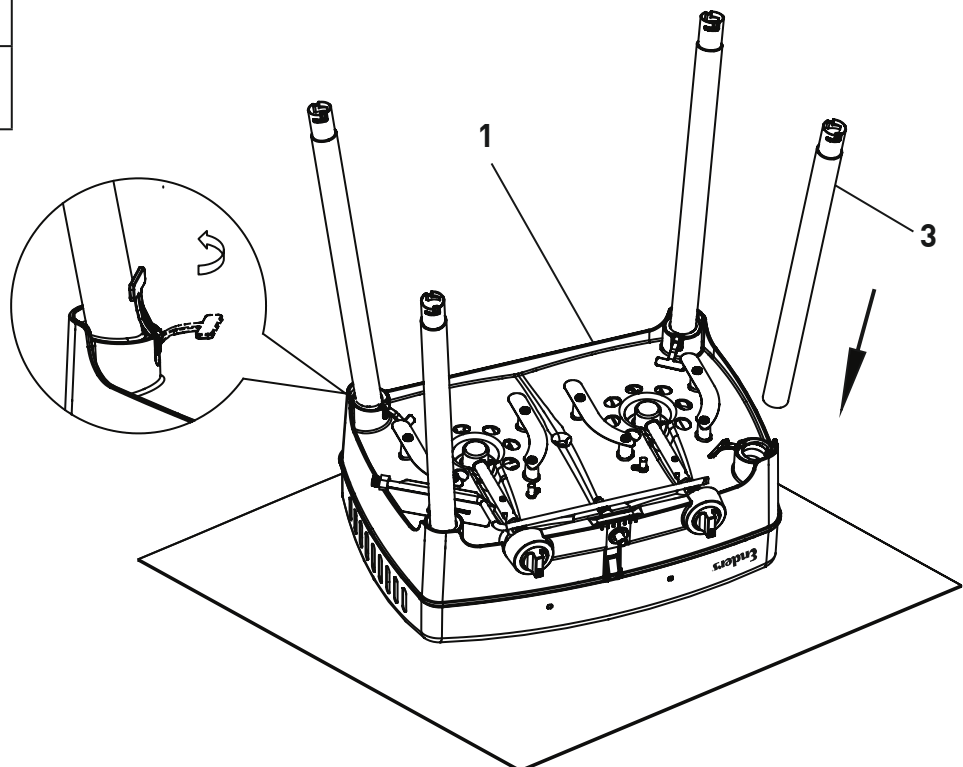
## BENÖTIGTES WERKZEUG/HILFSMITTEL




## MONTAGEABLAUF

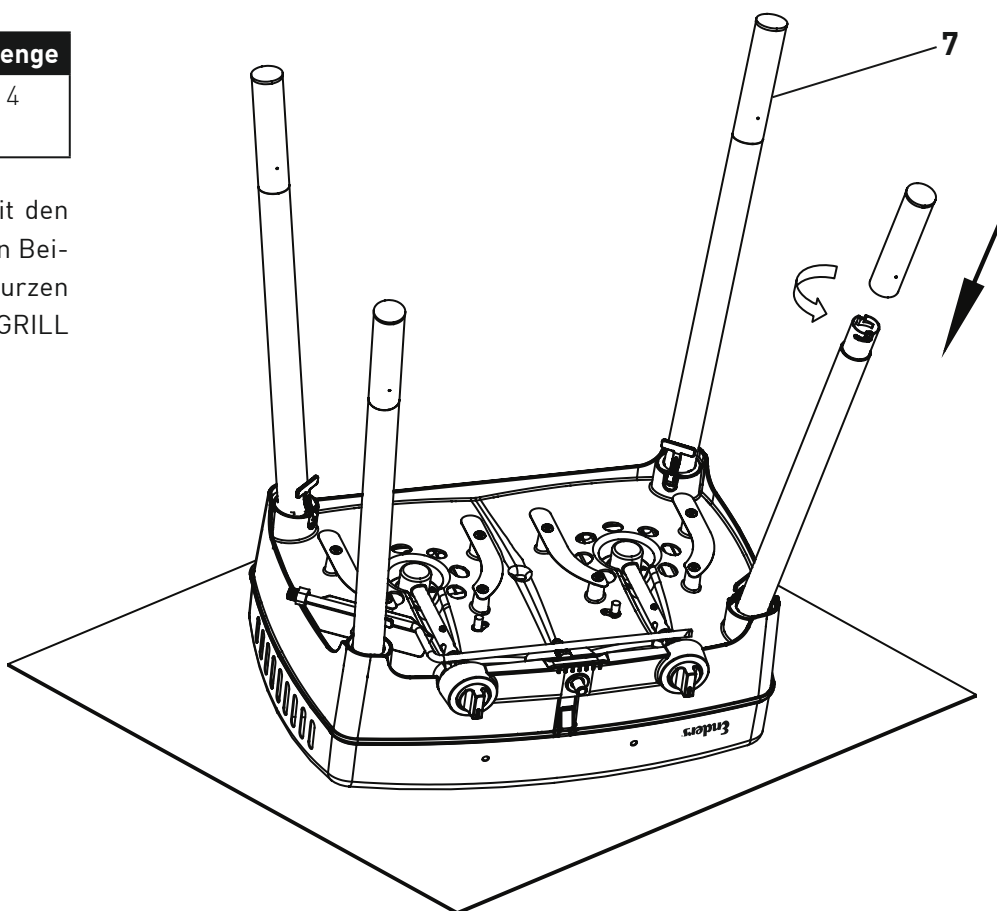
01




Nr.	Abbildung	Menge
1		1
3		4



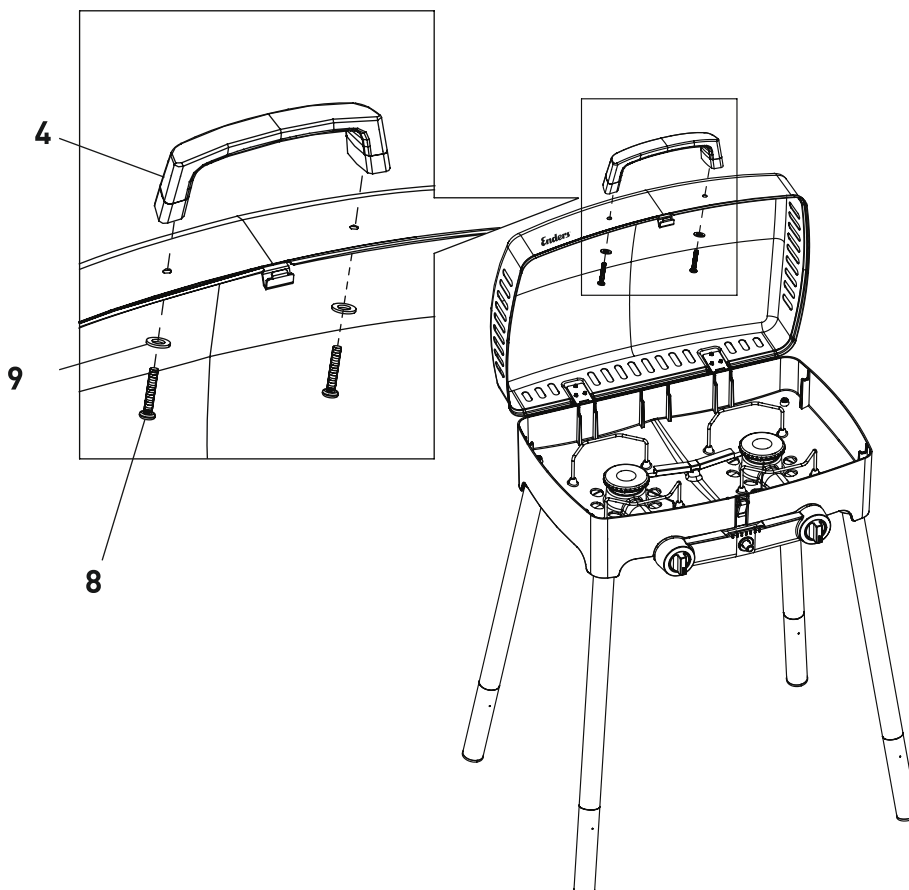
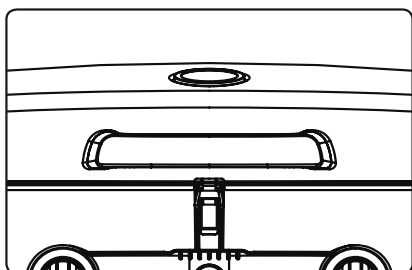
Nr.	Abbildung	Menge
7		4

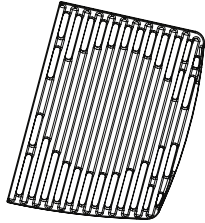
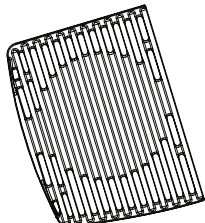
■ Sie haben die Möglichkeit den Grill auch ohne die langen Beine (3) und nur mit den kurzen Beinen (7) als TISCHGRILL zu benutzen.

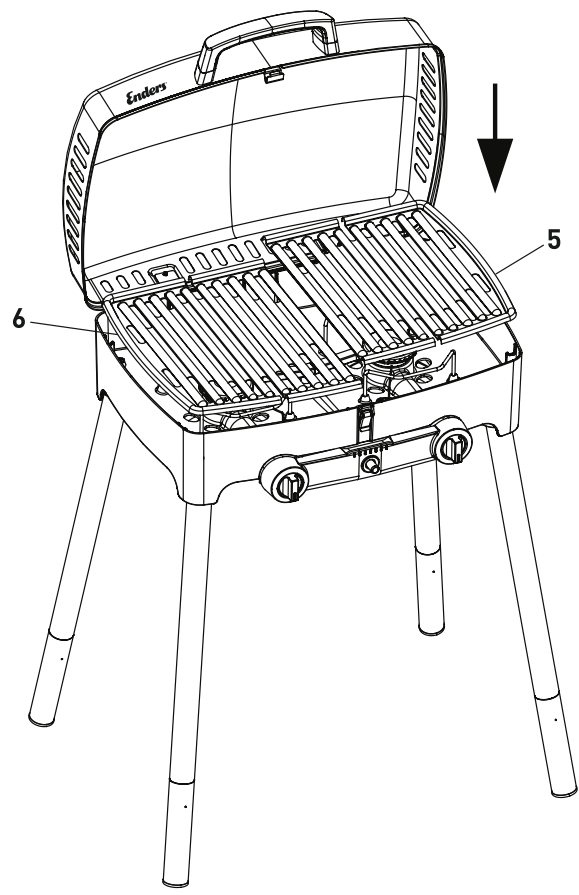


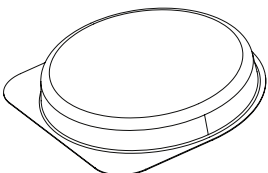
Nr.	Abbildung	Menge
4		1
8		2
9		2

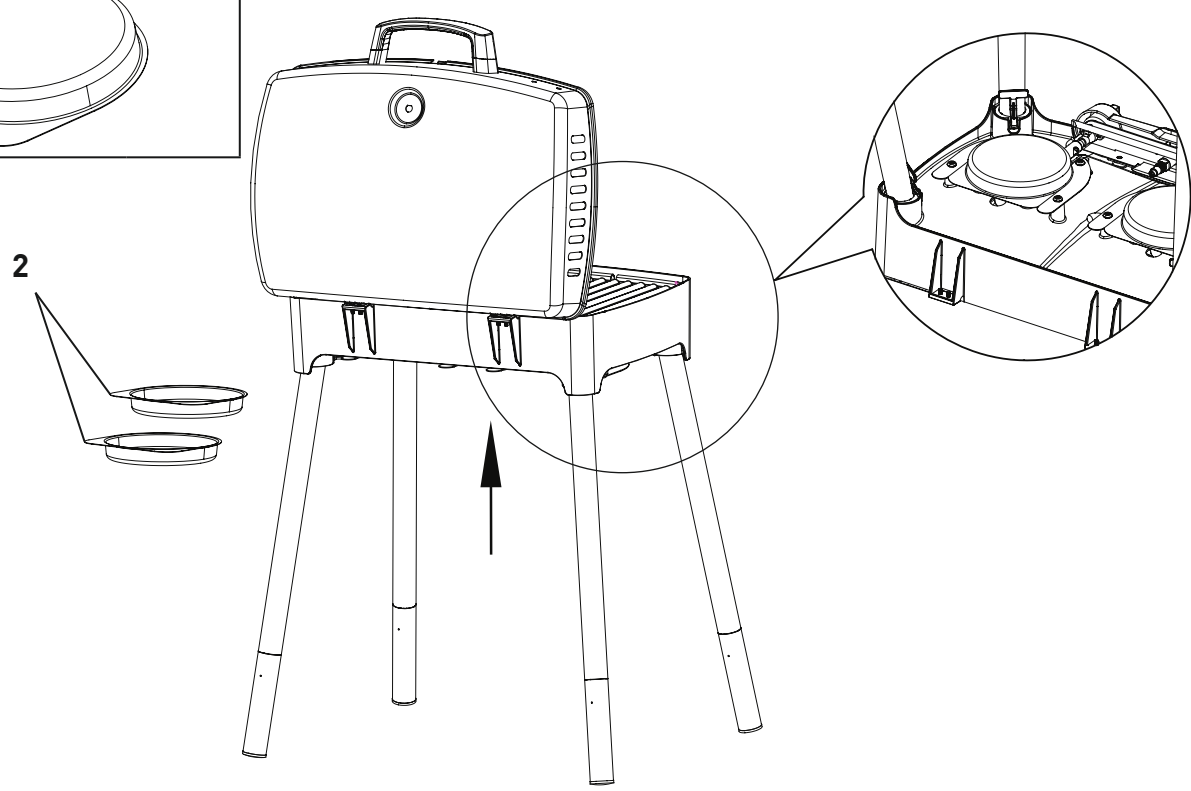
■ Achten Sie darauf, den Griff richtig herum zu montieren.



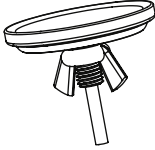
Nr.	Abbildung	Menge
5		1
6		1

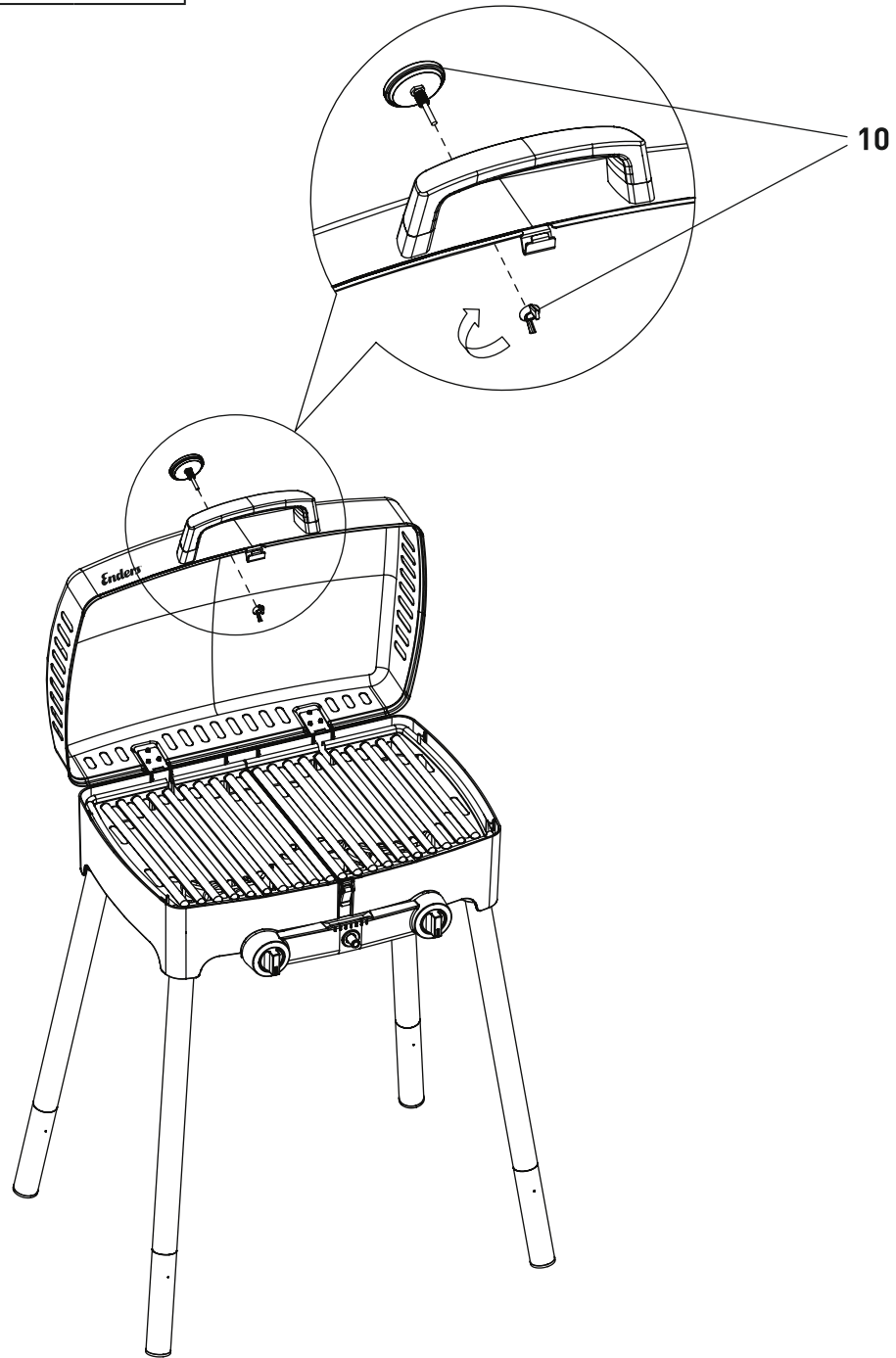


Nr.	Abbildung	Menge
2		2





Nr.	Abbildung	Menge
10		1



## GASFLASCHE ANSCHLIESSEN

### SICHERHEITSHINWEISE



#### BRAND- UND EXPLOSIONSGEFAHR

- Der Gasgrill ist zum Anschluss an die Sicherheits-Schnellschlusskupplungen eines Freizeitfahrzeugs vorgesehen.
- Der Gasschlauch muss ggf. ausgetauscht werden, wenn entsprechende nationale Bestimmungen oder die Gültigkeitsdauer der Schlauchleitung dieses erfordern.
- Gasschlauch und Druckregler müssen in regelmäßigen Abständen ausgetauscht werden. (Siehe hierzu Kapitel REINIGEN/WARTEN.)
- Lassen Sie sich beim Kauf oder Mieten der Gasflasche im Fachhandel beraten.
- Achten Sie darauf, dass sich keine Zündquellen, offenes Feuer o.Ä. in der Nähe befinden, wenn Sie die Gasflasche anschließen oder austauschen.
- Achten Sie darauf, dass der Gasschlauch nicht geknickt wird oder scheuert und in seiner ganzen Länge zugänglich ist.
- Prüfen Sie nach der Montage alle Verbindungsstellen mit einem handelsüblichen Lecksuchspray oder Seifenwasser auf Dichtheit. Machen Sie diese Prüfung an einem gut gelüfteten Ort. Sofern keine Leckstellen vorhanden sind reinigen Sie die Anschlüsse nach Prüfung mit Wasser.
- Eine Dichtheitsprüfung mit offener Flamme ist strengstens untersagt!
- Es sind nur Sicherheits-Schnellschlusskupplungen zulässig, bei denen das Öffnen nur bei eingestecktem Gasschlauch möglich ist und der Gasschlauch nur bei geschlossenem Absperrhahn abgezogen werden kann.
- An Gassteckdosen innerhalb des Fahrzeugs dürfen keine Geräte außerhalb des Fahrzeugs angeschlossen werden.
- Gassteckdosen und Kupplungen ohne integrierten Absperrhahn dürfen nicht verwendet werden.

### BENÖTIGTES WERKZEUG/HILFSMITTEL

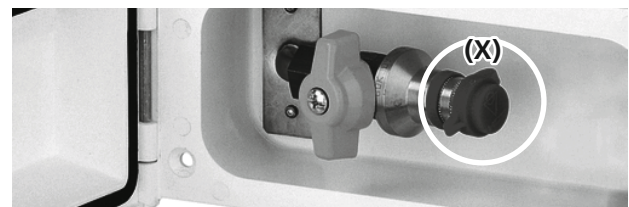


### MONTAGEABLAUF



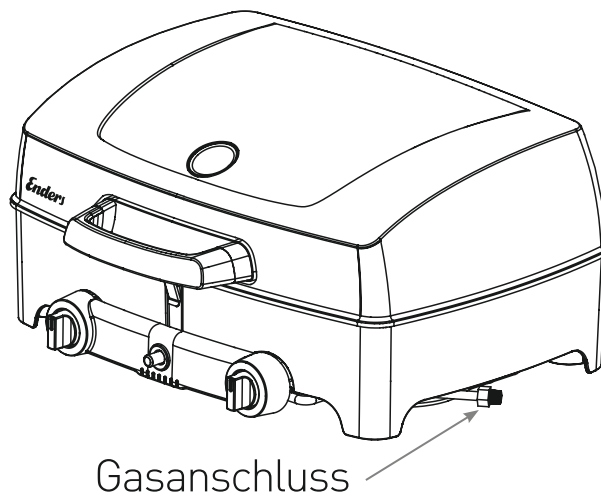
#### Die Überwurfmutter haben Linksgewinde.

1. Drehen sie die Schutzkappe von der Verschraubung am Gasanschluss.
2. Schrauben sie die Überwurfmutter am Schlauchende auf die Verschraubung am Gasanschluss. Drehen sie die Überwurfmutter mit einem Schraubenschlüssel fest an. Hierbei ist auf jeden Fall mit einem zweiten Schraubenschlüssel an den dafür vorgesehenen Schlüsselflächen des Gasanschlusses gegenzuhalten.
3. Verbinden Sie die Sicherheits-Schnellschlusskupplung mit der Gassteckdose des Freizeitfahrzeugs. (Befindet sich außen am Fahrzeug.)
4. Sprühen Sie alle Dichtstellen (X) mit handelsüblichem Lecksuchspray ein oder pinseln Sie sie mit Seifenwasser (Verhältnis 1 Teil Seife/3 Teile Wasser) ein. Achten Sie darauf, dass sich keine Zündquellen, offenes Feuer o.Ä. in der Nähe befinden und machen sie die Dichtheitsprüfung an einem gut belüfteten Ort. Drehen Sie das Ventil der Gaszufuhr auf. An undichten Stellen zeigen sich Blasen. Drehen Sie das Ventil der Gaszufuhr wieder zu und beheben Sie den Fehler. Danach wiederholen Sie Schritt 4 bis alle Undichtigkeiten behoben sind.

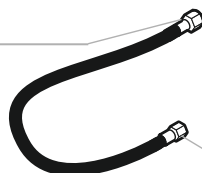




Nr.	Abbildung	Menge
11		1



**Überwurfmuttern des Schlauches (DIN 4815-2)  
zum Anschluss an das Gerät.**



**Stecknippel zum Anschluss  
an das Freizeitfahrzeug**

# GASGRILL BETREIBEN

## SICHERHEITSHINWEISE



**Bevor Sie mit dem Grillen anfangen, sollte der Sicherheitsgedanke immer an vorderster Stelle stehen.**

**Vor jedem Grillen sind daher einige Sicherheitsprüfungen zu beachten.**

### VERWENDUNGSZWECK

- Der Gasgrill darf nur zum Grillen im Freien verwendet werden.
- Dieses Gerät ist nicht für die Benutzung durch Kinder und Personen mit eingeschränkter Fähigkeit, Geräte zu bedienen, vorgesehen. Es darf nur von Personen benutzt werden, die in der Lage sind, das Gerät sicher zu bedienen.
- **ACHTUNG:** zugängliche Teile können sehr heiß sein. Warnen Sie umstehende Personen und halten Sie Kinder fern.
- Tragen Sie Schutzhandschuhe beim Umgang mit heißen Komponenten.

### BRAND- UND EXPLOSIONSGEFAHR

#### Vermeidung von Fettbrand:

- Fette und Öle können sich im hoch erhitzten Zustand selbst entzünden. Bei unzureichender Reinigung fängt das angesammelte Fett Feuer, welches zu einem sogenannten Fettbrand im Grill führen kann.
- Tupfen Sie überschüssiges Fett/Marinade vor dem Grillen vom Grillgut ab. Das vermindert nicht den Geschmack des Grillguts, sondern dient ausschließlich dazu Fettbrand zu vermeiden.
- Reinigen Sie das Gerät regelmäßig von Fettablagerungen! Achten Sie dabei besonders auf Fettablagerungen an den Innenseiten der Feuerbox.
- Brennendes, heißes oder rauchendes Fett/Öl niemals mit Wasser löschen.

#### Umgang mit Gasanlage/Gasgrill:

- Rauchen Sie nicht beim Umgang mit der Gasanlage.
- Benutzen Sie den Gasgrill nur im Freien. Achten Sie darauf, dass der Gasgrill windgeschützt steht.
- Halten Sie den Grill von Feuchtigkeit, Spritzwasser, etc. fern.
- Stellen Sie den Gasgrill auf eine ebene Fläche.
- Gerät während des Betriebs nicht bewegen.
- Prüfen Sie den Schlauch und den Druckregler vor jedem Betrieb auf Risse und Beschädigungen. Nehmen Sie den Gasgrill nicht in Betrieb, wenn Druckregler, Schlauch oder Gasflasche defekt oder undicht sind.
- Lassen Sie den Gasgrill während des Betriebs nicht unbeaufsichtigt.
- Zum Schutz gegen versehentlich ausströmendes Gas sollte das Flaschenventil auf der Gasflasche nur dann geöffnet sein, wenn der Gasgrill in Betrieb ist.
- Nach Gebrauch die Gaszufuhr am Apsperrhahn des Freizeitfahrzeuges schließen.
- Um Überhitzungen zu vermeiden, darf die Grillfläche nicht komplett mit Alufolie oder Ähnlichem abgedeckt werden.
- Emaillierte Gussroste dürfen nicht mit stark säurehaltigen Lebensmitteln in Kontakt kommen.
- Halten Sie während des Betriebes einen sicheren Abstand zu brennbaren und hitzeempfindlichen Materialien ein. Der Abstand darf nicht geringer als 1 m sein.
- Achten Sie darauf, dass sich über dem Gasgrill keine Gegenstände oder Gebäudeteile unterhalb einer Höhe von 2 m befinden.
- Achten Sie darauf, dass die Belüftungsöffnungen des Gasflaschenaufstellraumes nicht verdeckt sind.
- Drehen Sie bei Gasaustritt oder einer Störung sofort das Ventil der Gaszufuhr zu.
- Schützen Sie die Gasflasche vor starker Sonneneinstrahlung. Die Temperatur darf 40 °C nicht überschreiten.

### GASGRILL EINSCHALTEN



Bevor Sie auf dem Gasgrill das erste Mal grillen, lassen Sie die Brenner für 15 Minuten ohne Grillgut brennen, um Konservierungsrückstände zu entfernen. Es kann zu einer leichten Geruchsentwicklung kommen. Die Farbe der Haube und der Brennkammer des Gasgrills kann sich leicht verändern. Dies ist ein natürlicher Prozess und kein Grund zur Beanstandung.

1. Schließen Sie die Schlauchleitung an.
2. Öffnen Sie den Deckel Ihres Grills.
3. Drehen Sie die Stellknöpfe im Uhrzeigersinn in die Position "i".
4. Öffnen Sie das Ventil der Gaszufuhr!
5. Drücken Sie einen der Stellknöpfe und drehen ihn entgegen dem Uhrzeigersinn auf die größte Stufe. Drücken Sie dann den Piezozünder. Der Brenner zündet. Sollte der Brenner nicht zünden, wiederholen Sie diesen Schritt 3 bis 4 Mal.
6. **WARNUNG:** Zündet der Brenner nicht, stellen Sie den Stellknopf im Uhrzeigersinn in die Position "i" und drehen das Ventil der Gaszufuhr zu. Warten Sie 5 Minuten und beginnen Sie bei Schritt 3.
7. Wenn der eine Brenner gezündet hat, zündet der Zweite Brenner automatisch, sobald der erste Stellknopf auf volle Leistung steht.
8. Regulieren Sie die Wärme, indem Sie den Stellknopf auf eine beliebige Einstellung zwischen der größten Stufe und der niedrigsten Stufe drehen.

### GASGRILL AUSSCHALTEN

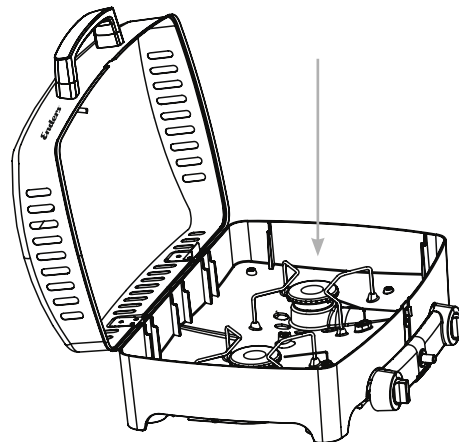


Um den Grill außer Betrieb zu nehmen, schließen Sie die Gaszufuhr. und drehen alle Stellknöpfe in die Position "i".

### AUF DEM GASGRILL KOCHEN



- Um den Grill als Kocher zu benutzen entfernen Sie einfach die beiden Grillroste.
- Die empfohlenen Topfgrößen haben minimum ca. 16 cm Durchmesser und maximal ca. 20 cm Durchmesser.



### SYMBOLERKLÄRUNG AUF DEM BEDIENPANEL



In dieser Position steht der linke Brenner auf „AUS“.




Mit diesem Knopf wird der Brenner gezündet.



Dieses Symbol zeigt die Groß-/ Kleinstellung des rechten Brenners an.



**EXPLORER NEXT**



Nur im Freien verwenden.  
Lesen Sie die Bedienungsanleitung vor Inbetriebnahme.  
**ACHTUNG!** Die zugänglichen Teile können sehr heiß sein.  
Kinder fernhalten.

## ERSTHILFE MASSNAHMEN



### MASSNAHMEN ZUR BRANDBEKÄMPFUNG

- Bringen Sie umstehende Personen in Sicherheit! Drehen Sie, wenn möglich, das Ventil der Gasflasche zu. Kühlen Sie die Gasflasche mit Wasser. Achten Sie dabei auf Ihre Sicherheit! Eine spontane, explosionsartige Wiederentzündung ist möglich.
- Im Brandfall sollen gefüllte Druckgasbehälter aus dem brandgefährdeten Bereich entfernt werden. Ist dies nicht möglich, so sollen die Druckgasbehälter durch Besprühen mit Wasser o. a. geeigneten Mitteln aus geschützter Stellung vor zu starker Erhitzung bewahrt werden.

### MASSNAHMEN NACH EINATMEN VON GAS

- Hohe Konzentrationen können Ersticken verursachen. Symptome können Verlust der Bewegungsfähigkeit und des Bewusstseins sein. Das Opfer bemerkt das Ersticken nicht. In niedrigen Konzentrationen können Schwindelgefühl, Kopfschmerz, Übelkeit und Koordinationsstörungen auftreten.
- Bringen Sie das Opfer an die frische Luft. Verständigen Sie einen Arzt oder den Rettungsdienst. Leiten Sie bei Atemstillstand Ersthilfemaßnahmen ein.

### MASSNAHMEN NACH GRÖßEREN VERBRENNUNGEN ODER VERBRÜHUNGEN

- Es besteht die akute Gefahr einer Unterkühlung und eines Schocks. Rufen Sie sofort den Rettungsdienst!
- Eventuellen Kleiderbrand sofort mit Wasser löschen oder die Flammen mit einer dicken Decke ersticken.
- Bei Verbrühungen: Kleidung sofort entfernen.
- Bei Verbrennungen: Kleidung am Körper lassen.
- Mit kaltem Wasser mindestens 15 Minuten kühlen, bis der Schmerz nachläßt.
- Den betroffenen Bereich mit einem sterilen Metalline-Brandtuch abdecken. Die mit Metalline beschichtete Seite auf die verletzte Haut auflegen und locker mit einer Mullbinde oder einem Dreieckstuch fixieren.

- Keine "Hausmittel" wie Salben, Puder, Öle, Desinfektionsmittel etc. anwenden!

### MASSNAHMEN NACH KLEINEREN VERBRENNUNGEN ODER VERBRÜHUNGEN

- Bei Verbrühungen: Kleidung sofort entfernen.
- Bei Verbrennungen: Kleidung nur entfernen, wenn sie nicht haften.
- Mit kaltem Wasser mindestens 15 Minuten kühlen, bis der Schmerz nachläßt.
- Kleine Verbrennungen oder Verbrühungen ohne Blasenbildung an der Luft heilen lassen, nicht mit einem Pflaster oder Verband abdecken.

## GASGRILL REINIGEN/WARTEN

### SICHERHEITSHINWEIS



- Trotz sorgfältiger Verarbeitung aller Einzelteile, können einzelne Bauteile scharfkantig sein. Tragen Sie deshalb Sicherheitshandschuhe um Schnittverletzungen zu vermeiden.
- Heiße Oberfläche: Warten Sie vor der Reinigung, bis der Gasgrill genügend abgekühlt ist.
- Nehmen Sie keine Veränderungen am Gasgrill und am Druckregler vor. Der Schlauch muss nach 5 Jahren gewartet werden (siehe HERSTELLUNGSDATUM AUF DEM SCHLAUCH).
- Tauschen Sie den Druckregler und den Schlauch nach spätestens 10 Jahren, auch wenn keine äußerlichen Schäden zu erkennen sind. Achten Sie darauf, dass der Druckregler für Ihr Land und das verwendete Gas zugelassen und auf den korrekten Ausgangsdruck (siehe TECHNISCHE DATEN) eingestellt ist. Ein neuer Schlauch darf nicht länger als 1,5 m sein.

#### BRAND- UND EXPLOSIONSGEFAHR

##### Vermeidung von Fettbrand:

- Reinigen Sie vor jeder Benutzung das Gerät, um Fettablagerungen zu vermeiden. Achten Sie dabei besonders auf Fettablagerungen an den Innenseiten der Feuerbox, Flammabdeckungen und der Fettschalen.
- Verwenden Sie keine brennbaren Reinigungsmittel.
- An Bauteilen, die vom Hersteller versiegelt wurden, dürfen keine Manipulationen oder Veränderungen durchgeführt werden.
- Das Gas bildet zusammen mit Öl ein explosives Gemisch. Versuchen Sie niemals, schwergängige Ventile und Regulierknöpfe mit Öl oder Kriechöl leichtgängig zu machen.

##### Umgang mit Gasanlage/Gasgrill:

- Reparaturen und Wartungen an den gasführenden Teilen dürfen nur von hierfür autorisiertem Fachpersonal durchgeführt werden.



- Tupfen Sie überschüssiges Fett/Marinade vor dem Grillen vom Grillgut ab. Das vermindert nicht den Geschmack des Grillguts, sondern dient ausschließlich dazu Fettbrand zu vermeiden.
- Reinigen Sie den Grill nach jedem Gebrauch.
- Verwenden Sie keine scheuernden und chlorhaltigen Reinigungsmittel.
- Ziehen Sie die Fettschalen heraus und entsorgen Sie das Fett umweltgerecht.
- Die Innenseite der Garhaube und die Grillroste sollten Sie regelmäßig nach jedem Grillvorgang von Rückständen und Fettablagerungen befreien. Verwenden Sie bei Bedarf ein mildes Reinigungsmittel. Spülen Sie mit warmen Wasser nach und trocknen Sie alle Flächen.
- Entfernen Sie Speisereste von den Brennern mit einer weichen Bürste (keine Metallbürste).
- Wischen Sie das Innere des Gehäuses mit warmen Seifenwasser aus.
- Sie können die Oberflächen der Kunststoffteile mit warmen Wasser reinigen. Um Beschädigungen der Oberfläche zu vermeiden, verwenden Sie bitte keine lösungsmittelhaltigen Reiniger, Edelstahlreiniger oder Scheuermittel.
- Für lackierte Flächen verwenden Sie einen milden Reiniger und warmes Wasser. Danach trocknen Sie die Oberfläche mit einem weichen Tuch ab. Verwenden Sie bitte keine lösungsmittelhaltigen Reiniger, Backofen- und Edelstahlreiniger oder Scheuermittel.
- Für die Reinigung empfehlen wir den Enders Grillrost-Reiniger sowie den Enders Grill-Reiniger.
- Lassen Sie den Grill vor dem nächsten Betrieb vollständig trocknen.
- Zündet der Brenner nicht, könnte das Brennerrohr z.B durch Insekten oder Spinnen verstopft sein. Reinigung mithilfe einer Nadel oder eines Pfeifenreinigers durch die Öffnung des Rohres.

## AUFBEWAHRUNG/TRANSPORT

### SICHERHEITSHINWEISE



#### BRAND- UND EXPLOSIONSGEFAHR

- Bewahren Sie die Gasflasche außerhalb der Reichweite von Kindern auf.
- Halten Sie die Gasflasche von brennbaren Gasen und anderen brandfördernden Stoffen fern.
- Ausströmendes Flüssiggas ist schwerer als Luft und sinkt zu Boden. Bewahren Sie die Gasflasche nicht im Haus, unter Erdgleiche (z.B. Keller, Schacht, Tiefgarage etc.) oder an unbelüfteten Plätzen auf, an denen sich ausströmendes Gas sammeln könnte.
- Schützen Sie die Gasflasche vor direkter Sonneneinstrahlung und anderen Wärmequellen.
- Lagern Sie die Gasflasche bei weniger als 40 °C an einem gut gelüfteten, schattigen Ort und gegen Witterungseinflüsse geschützt.
- Lagern Sie die Gasflasche stehend und gegen Umfallen gesichert.
- Diese Aufbewahrungshinweise gelten auch für leere Gasflaschen, da diese auch noch immer eine Restmenge Flüssiggas enthalten.
- Transportieren Sie die Gasflasche möglichst nicht in Fahrzeugen, deren Laderaum nicht von der Fahrerkabine getrennt ist. Der Fahrer muss die möglichen Gefahren der Ladung kennen und er muss wissen, was bei einem Unfall oder Notfall zu tun ist.
- Transportieren Sie die Gasflasche stehend sowie gegen Umfallen und Verrutschen gesichert.
- Achten Sie darauf, dass das Ventil der Gasflasche geschlossen und dicht ist.
- Fragen Sie Ihren Gashändler nach aktuellen nationalen Anforderungen und Hinweisen.



- Bewahren Sie das Gerät in einem frostfreien und trockenem Raum auf. Schließen Sie die Grillhaube und decken Sie das Gerät ab, um Verschmutzungen und Beschädigungen zu vermeiden.



## ENTSORGEN



Die Produktverpackung besteht aus recyclingfähigen Materialien, die der Wiederverwertung zugeführt werden können. Entsorgen Sie diese sortenrein in den bereitgestellten Sammelbehältern.

Wenn Sie sich vom Artikel trennen möchten, werfen Sie diesen nicht in den Hausmüll. Fragen Sie Ihr örtliches Entsorgungsunternehmen oder Ihre kommunale Verwaltung nach Möglichkeiten einer umweltgerechten und Ressourcen schonenden Entsorgung.

## TECHNISCHE DATEN

**Modell:** EXPLORER NEXT

Artikel-Nr. Hersteller: 2103301

Nennwärmebelastung  
 Brenner Qn Hs/Gasverbrauch: 2 x 2,2 kW, 321 g/h

Gasart: Propan G31/Butan G30

Produkt-Identnr.: 0085CQ0040

Dieses Gerät wurde nach der DIN EN 498:2012 sowie DIN EN 484:1998 geprüft und zugelassen. Das Gerät ist im Auslieferungszustand für den Betrieb mit Flüssiggas ausgelegt.

empfohlene Schlauchlänge: 1,5 m

Der Gasgrill ist zum Anschluss an die Sicherheits-Schnellschlusskupplungen eines Freizeitfahrzeugs vorgesehen.

EU Länder	Kategorie	mbar	Düsenkennzeichnung Brenner (mm)
DE	I3B/P(30)	30	Ø 0,72



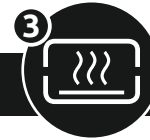
## TIPPS ZUM



GRILLEN



KOCHEN



BACKEN

**VORHEIZEN**

- Bevor Sie mit dem Grillen beginnen, ist es wichtig, den Grill ausreichend vorzuheizen. Dazu befolgen Sie die Schritte aus der Beschreibung GASGRILL BETREIBEN (S.12). Die Dauer des Vorheizens beträgt bei voller Leistungseinstellung ca. 10 bis 15 Minuten, abhängig von äußeren Einflüssen wie z.B. Temperatur und Wind.

**DIREKTES GRILLEN**

- Beim direkten Grillen wird das Grillgut direkt auf dem erhitzten Rost gegart. Zunächst drehen Sie beide Reglerknöpfe auf die höchste Einstellung und schließen die Garhaube, um den Grillrost auf die richtige Temperatur vorzuheizen (siehe VORHEIZEN). Danach positionieren Sie Ihr Grillgut auf dem Grillrost und stellen die Brenner auf die gewünschte Einstellung. Aufgrund der hohen Temperaturentwicklung am Rost, eignet sich dieser Grill ideal zum scharfen Anbraten von Fleisch, beispielsweise Steaks. Durch das scharfe Anbraten der Fleischoberfläche entstehen Röstaromen, die Zuckeranteile an der Oberfläche karamellisieren, während das Grillgut innen gart und saftig bleibt.
- Das direkte Grillen eignet sich natürlich auch zum Zubereiten von Hähnchenbrust, Fischfilet, Meeresfrüchten und Gemüse.
- Das direkte Grillen mit geschlossener Garhaube ermöglicht die Verkürzung der Garzeit. Dank der Temperaturanzeige können Sie die Temperatur entsprechend regeln. Während des Garprozesses sollten Sie die Garhaube nur öffnen, um das Grillgut zu wenden oder um den Garzustand zu überprüfen.

**KOCHEN**

- Nutzen Sie Ihren Gasgrill ebenfalls als praktischen Kocher und bereiten Sie Ihre Saucen und Beilagen frisch auf dem Balkon, der Terrasse oder im Park zu. In wenigen Schritten können Sie Ihren Kocher nutzen: Grillrost abnehmen, Töpfe (max. 20 cm Durchmesser) auf die Topfgestelle stellen, Reglerknöpfe auf die gewünschte Einstellung regulieren und los geht es!

- Durch die besondere Konstruktionsweise des Gehäuses, sind die Brenner gegen Windeinflüsse geschützt. Dennoch sollten Sie darauf achten, das Gerät möglichst windgeschützt aufzustellen.

**BACKEN/INDIREKTES GRILLEN**

- Für das indirekte Grillen kann ihr Gasgrill auch als Backofen genutzt werden.
- Das indirekte Grillen eignet sich vor allem für größere Fleischstücke, die bei niedriger Temperatur gegart werden müssen, z.B. Braten, Rippen oder ganzes Geflügel.
- Beim indirekten Grillen wird das Grillgut über den ausgeschalteten Brenner positioniert, um so die indirekte Hitze zu nutzen. Der andere Brenner wird eingeschaltet, sodass das Grillgut bei niedriger/mittlerer Hitze über einen längeren Zeitraum unter der Garhaube gleichmäßig garen kann. Das Grillgut entzieht sich somit der direkten Hitze und wird schonend gegart.
- Häufig ist es sinnvoll das Grillgut, vor dem indirekten Grillen, scharf anzubraten, um ein perfektes Grillergebnis zu erzielen.
- Natürlich gelingen auch andere Gerichte: Eine knusprige Pizza, herzhafter Flammkuchen oder Ihr erstes, selbstgebackenes Brot können mit dem Gasgrill zubereitet werden. Dabei wird immer mit einer geschlossenen Haube gegart.
- Für das Gelingen einer Pizza empfehlen wir den Einsatz eines Pizzasteins. Sie sollten den Pizzastein ebenfalls für ca. 10 bis 15 Minuten, bei ca. 180 °C bis 200 °C Grad vorheizen, bevor Sie Ihre Pizza oder andere Teigwaren zubereiten.

# ZUBEHOER

## PIZZASTEIN



Art.-Nr. 8602

## TASCHE



Art.-Nr. 2101

## WETTERSCHUTZHÜLLE



Art.-Nr. 5681

## GRILLZANGE AUS SILIKON



Art.-Nr. 8792

## GASFLASCHENHÜLLEN



Art.-Nr. 5114 – 5 kg (rot/grau)  
Art.-Nr. 5116 – 11 kg (rot/grau)

## GASFLASCHENHÜLLEN



Art.-Nr. 5115 – 5 kg (schwarz/grau)  
Art.-Nr. 5117 – 11 kg (schwarz/grau)

## GUSS-WENDEPLATTE 1/2



Art.-Nr. 2075

## EDELSTAHL-GRILLPFANNE



Art.-Nr. 2076

## GRILLWENDER



Art.-Nr. 8795

## GRILL REINIGER



Art.-Nr. 4975

## GRILLROST REINIGER



Art.-Nr. 4974

# GARANTIE



Wir übernehmen für **2 Jahre** die **Garantie** auf Funktion des Gerätes. Voraussetzung für die Garantieleistung ist eine ordnungsgemäße Behandlung des Gerätes und ein offizieller Nachweis des Kaufdatums.

**Die Garantie erlischt nach Ablauf der Garantiezeit oder sofort, wenn eigenständig Veränderungen am Gerät durchgeführt wurden.** An Bauteilen, die vom Hersteller oder seinem Vertreter versiegelt wurden, dürfen keine Manipulationen durchgeführt werden!

Sollte Ihr Produkt trotz unserer Qualitätskontrollen einmal einen Defekt aufweisen, dann bringen Sie es bitte nicht zurück zum Einzelhändler, sondern setzen Sie sich direkt mit Enders in Verbindung. So können wir eine schnelle Reklamationsbearbeitung gewährleisten. Nutzen Sie hierfür das Serviceformular auf unserer Internetseite.

Serviceformular:

<http://www.enders-germany.com/de/service/>

**Bitte ausfüllen und Garantiekarte sowie Kaufbeleg für Rückfragen aufbewahren!**

---

Modellname

---

Artikelnummer Hersteller

---

Seriennummer (siehe Rückseite Gerät)

---

Kaufdatum

---

Kaufort

Kaufbeleg anheften

# HERSTELLER

**Enders Colsman AG**

Brauck 1

58791 Werdohl

Tel. +49 (0) 2392 97 82 30

**Zur Produktverbesserung behalten wir uns farbliche und technische Änderungen vor.**