

E-CRAVE 2

ELEKTROGRILL



Art.-Nr.: 9711

DE

GEBRAUCHSANLEITUNG

INHALT

ZU DIESEM ELEKTROGRILL	3	ELEKTROGRILL REINIGEN/WARTEN	17
ZEICHEN IN DIESER ANLEITUNG	3	SICHERHEITSHINWEISE	17
SICHERHEITSHINWEISE	4	SIMPLE CLEAN	17
ELEKTROGRILL AUSPACKEN	6	AUFBEWAHRUNG/TRANSPORT	18
SICHERHEITSHINWEISE	6	SICHERHEITSHINWEISE	18
BENÖTIGTES WERKZEUG/HILFSMITTEL	6	ENTSORGEN	18
TEILEBESCHREIBUNG	6	TECHNISCHE DATEN	19
LIEFERUMFANG	7	GARANTIE	20
ELEKTROGRILL MONTIEREN	8	HERSTELLER	20
SICHERHEITSHINWEISE	8		
BENÖTIGTES WERKZEUG/HILFSMITTEL	8		
MONTAGEABLAUF	8		
ELEKTROGRILL BETREIBEN	14		
SYMBOLERKLÄRUNG AUF DEM BEDIENPANEL	14		
ALLGEMEINE TIPPS ZUM GRILLEN	14		
THERMOMETER	14		
VOR DEM ERSTEN GRILLEN	15		
ELEKTROGRILL EINSCHALTEN	15		
ELEKTROGRILL VORHEIZEN	15		
ELEKTROGRILL AUSSCHALTEN	15		
ERSTE-HILFE-MASSNAHMEN	16		

ZU DIESEM ELEKTROGRILL

Herzlichen Glückwunsch zur Wahl eines ENDERS-Produkts!

Sie haben die Sicherheit und Gewissheit, ein Produkt eines der führenden europäischen Hersteller erworben zu haben!

Alle Geräte werden nach höchsten Standards in Leistung und Sicherheit gefertigt. Als Teil unseres Kundenservice und der Kundenzufriedenheit sichern wir Ihnen eine mehrjährige Garantie zu.

Bewahren Sie diese Anleitung zum späteren Nachlesen auf. Bei Weitergabe des Artikels ist auch diese Anleitung mitzugeben.

Lesen Sie die Bedienungsanleitung und besonders die Sicherheitshinweise vor Inbetriebnahme des Gerätes aufmerksam durch und beachten Sie diese.

Wir wünschen Ihnen viel Freude mit Ihrem ENDERS-Produkt!

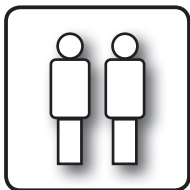
ZEICHEN IN DIESER ANLEITUNG



Dieses Zeichen **warnt** Sie vor möglichen Verletzungen oder Sachschäden sowie Beschädigungen am Gerät.



Werkzeuge werden benötigt. Kreuzschlitzschraubendreher und Maulschlüssel SW 17.



Lassen Sie sich von einer **zweiten Person** an dieser Stelle helfen.



Benutzen Sie beim Öffnen der Verpackung **keinen Cutter** oder ähnliche scharfe Gegenstände, um Kratzer am Gerät zu vermeiden.



Nützliche **Tipps** und **Informationen**.



Legen Sie während der Montage eine **weiche Unterlage** unter die Bauteile, um ebenfalls Kratzer und Beschädigungen zu vermeiden.



Tragen Sie bei der Montage **Sicherheitshandschuhe**, um Schnittverletzungen zu vermeiden.



Mit Symbol **Geprüfte Sicherheit** gekennzeichnete Produkte entsprechen den Anforderungen des Produktsicherheitsgesetzes. (ProdSG)

IPX4 Gerät:

Geschützt gegen eindringen von Fremdkörpern mit mehr als Ø 1 mm. Werkzeuge und Drähte fernhalten

Zusätzlich ist ein **Schutz gegen Spritzwasser aus allen Richtungen** vorhanden.



Konformitätserklärung

Mit diesem Symbol gekennzeichnete Produkte erfüllen alle anzuwendenden Gemeinschaftsvorschriften des Europäischen Wirtschaftsraums. Die **EU-Konformitätserklärung** kann an der auf der Rückseite angegebenen Adresse angefordert werden.

IP44 Netzstecker:

Geschützt gegen feste Fremdkörper mit mehr als Ø 1 mm.

Zusätzlich ist ein **Schutz gegen Spritzwasser aus allen Richtungen** vorhanden.



WEEE gekennzeichnete Geräte dürfen nicht im Hausmüll entsorgt werden und müssen getrennt gesammelt werden.

SICHERHEITSHINWEISE



Bitte lesen Sie die Anweisungen aufmerksam, bevor Sie Ihren neuen Elektrogrill in Gebrauch nehmen.

Bevor Sie mit dem Grillen anfangen, sollte der Sicherheitsgedanke immer an vorderster Stelle stehen. Vor jedem Grillen sind daher einige Sicherheitsprüfungen zu beachten.

ALLGEMEIN

- Dieses Gerät ist nicht dazu bestimmt, durch Personen (einschließlich Kindern) mit eingeschränkten physischen, sensorischen oder geistigen Fähigkeiten oder mangels Erfahrung / Wissens benutzt zu werden, es sei denn, sie werden durch eine für ihre Sicherheit zuständige Person beaufsichtigt oder erhalten von ihr Anweisungen zur Benutzung.
- Lassen Sie das Gerät nicht an oder unbeaufsichtigt, wenn Kinder oder Tiere in der Nähe sind.
- Lebensgefahr durch Ersticken/Verschlucken. Halten Sie das Verpackungsmaterial von Kindern fern und entsorgen Sie es sofort.
- Kinder, die jünger als 3 Jahre sind, müssen ständig beaufsichtigt werden.
- Kindern ab 3 Jahren und jünger als 8 Jahre dürfen das Gerät nur ein- und ausschalten, wenn sie beaufsichtigt werden oder bezüglich des sicheren Gebrauchs des Gerätes unterwiesen wurden und die daraus resultierenden Gefahren verstanden haben, vorausgesetzt, dass das Gerät in seiner normalen Gebrauchslage platziert ist.
- Kinder von 3 bis 8 Jahren dürfen das Gerät nicht in Betrieb nehmen, regeln und reinigen oder die Wartung durchführen.
- Dieses Gerät kann von Kindern ab 8 Jahren und darüber benutzt werden, wenn sie beaufsichtigt werden oder bezüglich des sicheren Gebrauchs des Gerätes unterwiesen wurden und die daraus resultierenden Gefahren verstanden haben.
- Reinigung und Benutzer-Wartung dürfen nicht von Kindern ab 8 Jahre ohne Beaufsichtigung durchgeführt werden.
- **VORSICHT!** Einzelteile des Heizers können sehr heiß werden und Verbrennungen verursachen. Anwesende Kinder und schutzbedürftige Personen müssen besonders beaufsichtigt werden.
- Sollten Sie Zweifel haben, kontaktieren Sie Ihren Verkäufer.
- **ACHTUNG:** Zugängliche Teile können sehr heiß sein. Kinder und schutzbedürftige Personen fernhalten.
- Tragen Sie Schutzhandschuhe beim Umgang mit heißen Komponenten.
- **ACHTUNG!** Der Grill darf nicht mit Holzkohle oder ähnlichen Brennstoffen betrieben werden.
- Verwenden Sie den Grill ausschließlich so, wie es in dieser Anleitung beschrieben wird. Alle anderen, nicht in dieser Anleitung beschriebenen Verwendungen können einen Brand, elektrische Schläge oder Personenschäden verursachen.
- Verwenden Sie den Grill nicht als Heizgerät.
- Betreiben Sie den Grill nicht in der Nähe von brennbaren Stoffen.
- Verhindern Sie einen Kontakt mit entflammbareren Materialien wie Papier, Trennwänden, Vorhängen, Tüchern, Chemikalien usw.
- Verwenden Sie den Grill nicht in stark frequentierten Bereichen.
- Lassen Sie den Elektrogrill während des Betriebs nicht unbeaufsichtigt.
- Warten Sie, bis das Gerät abgekühlt ist, bevor Sie es transportieren oder lagern.
- Nichtbeachtung dieses Warnhinweises kann einen Brand oder eine Explosion verursachen, wodurch es zu ernsthaften Verletzungen, zu tödlichen Unfällen und zu Sachschäden kommen kann.
- Falls eine Stichflamme auftritt, löschen Sie das Feuer nicht mit Wasser. Schalten Sie den Grill AUS. Ziehen Sie das Netzkabel und warten Sie, bis der Grill abgekühlt ist.
- Beschädigungen durch einen unsachgemäßen Gebrauch wie Eintauchen in Wasser oder andere Flüssigkeiten, Fallenlassen, Stoßen oder Treten auf beliebige Teile vermeiden.
- Grillfläche darf nicht mit entflammbareren Gasen und Flüssigkeiten wie z.B. Benzin, Alkohol, usw. und anderen brennbaren Materialien in Kontakt kommen.
- Beim Öffnen der Haube kann heiße Luft

entweichen. Bitte achten Sie beim Öffnen der Haube darauf, dass insbesondere Kinder und schutzbedürftige Personen vom Gerät ferngehalten werden.

- Nicht direkt für längere Zeit auf die glühenden Heizelemente schauen.
- Die Seitenablagen sind nicht für den direkten Kontakt mit Lebensmitteln vorgesehen.
- Ein Betrieb des Gerätes ist nur mit montiertem Drehregler zulässig.
- Bitte schalten Sie nach der Nutzung des Gerätes zuerst den Hauptschalter auf der Frontseite aus und ziehen Sie erst danach den Netzstecker, um ein versehentliches Einschalten des Gerätes zu vermeiden.

POSITIONIERUNG

- Nur im Freien verwenden.
- Verlegen Sie das Netzkabel nicht über Wegbereiche.
- Sorgen Sie dafür, dass das Kabel nicht mit dem Grill in Kontakt kommen kann, wenn dieser heiß ist.
- Verwenden Sie den Grill nicht im Haus oder im gewerblichen Einsatz.
- Achten Sie darauf, dass der Grill windgeschützt steht.
- Halten Sie den Grill von Feuchtigkeit, Spritzwasser, etc. fern.
- Stellen Sie den Elektrogrill auf eine ebene, stabile Fläche.
- Damit der Grill nicht nass gespritzt werden oder ins Wasser fallen kann, verwenden Sie ihn nur mit einem Mindestabstand von 3 m von Wasserbehältern wie Pools oder Teichen.
- Schieben oder bauen Sie dieses Grillmodell nicht in eine Konstruktion ein.
- Halten Sie während des Betriebes einen sicheren Abstand zu brennbaren und hitzeempfindlichen Materialien ein. Der Abstand darf nicht geringer als 0,5 m sein.
- Achten Sie darauf, dass sich über dem Elektrogrill keine Gegenstände oder Gebäudeteile unterhalb einer Höhe von 2 m befinden.

MECHANIK

- Verändern Sie dieses Erzeugnis nicht und verwenden Sie es nicht in anderer als in bestimmungsgemäßer Weise.
- Das Gerät darf während des Betriebes nicht bewegt werden. Blockieren Sie die

Räder, indem Sie den Feststeller herunterdrücken.

- Vor dem Bewegen müssen die Seitentische abgeklappt werden.
- Achten Sie darauf, dass alle Schrauben festgezogen sind. Kontrollieren Sie in regelmäßigen Abständen den festen Sitz aller Schrauben.

ELEKTRIK

- Das Gerät darf nur an eine vorschriftsmäßig installierte Schutzkontaktsteckdose angeschlossen werden.
- Das Gerät ist zur Benutzung im Freien konzipiert, daher muss das Gerät über eine Fehlerstrom-Schutzeinrichtung (RCD) betrieben werden, die einen Auslösestrom von nicht mehr als 30 mA hat.
- Achten Sie darauf, dass Ihre Versorgungsspannung mit der auf dem Typenschild des Gerätes angegebenen übereinstimmt.
- Die Anschlussleitung muss regelmäßig auf Beschädigungen überprüft werden. Im Falle einer Beschädigung darf das Gerät nicht benutzt werden.
- Nehmen Sie das Gerät nicht in Betrieb, wenn die Steckdose beschädigt ist.
- Wenn der Stecker oder das Kabel beschädigt ist, darf dieses nur durch Fachpersonal ausgewechselt werden, um Gefährdungen zu vermeiden.
- Dieses Gerät entspricht den technischen Standards sowie den Sicherheitsbestimmungen für elektrische Geräte.
- Stellen Sie immer sicher, dass an der verwendeten Steckdose die richtige Spannung anliegt. Die Steckdose muss außerdem für ein Gerät mit einer Leistungsaufnahme von 2.600 Watt geeignet sein.
- Stellen Sie sicher, dass im gleichen Stromkreis keine weiteren Geräte mit hoher Leistungsaufnahme angeschlossen sind, wenn der Grill in Betrieb ist.
- Ziehen Sie den Stecker, wenn Sie den Grill nicht verwenden.
- Verlängerungskabel oder Steckeradapter sind für dieses Gerät nicht geeignet. Bei einem Gebrauch derartiger Produkte wird die Wirksamkeit der Fehlerstrom-Schutzvorrichtung (PRCD) Ihres Grills stark beeinträchtigt. Außerdem kann es zu Leistungseinbußen kommen.
- Elektrokabel von allen heißen Flächen fernhalten.

VERMEIDUNG VON FETTBRAND

- Fette und Öle können sich im hoch erhitzten Zustand selbst entzünden. Bei unzureichender Reinigung fängt das angesammelte Fett Feuer, welches zu einem sogenannten Fettbrand im Grill führen kann.
- Tupfen Sie überschüssiges Fett/Marinade vor dem Grillen vom Grillgut ab. Das vermindert nicht den Geschmack des Grillguts, sondern dient ausschließlich dazu, Fettbrand zu vermeiden.
- Reinigen Sie das Gerät regelmäßig von Fettablagerungen! Achten Sie dabei besonders auf Fettablagerungen auf den Innen-

- seiten der Garhaube und der Brennkammer, auf den Halterungen der Heizelemente und in der Fettschublade.
- Während des Grillens darf die Fettschublade nicht entfernt werden.
- Brennendes, heißes oder rauchendes Fett/Öl niemals mit Wasser löschen.
- Achten Sie beim Öffnen und Schließen der Haube auf einen festen Griff, um ein unkontrolliertes Herabfallen und Einklemmen von Gliedmaßen zu vermeiden.

AUSPACKEN

SICHERHEITSHINWEISE



- Trotz sorgfältiger Verarbeitung aller Einzelteile, können einzelne Bauteile scharfkantig sein. Tragen Sie deshalb Sicherheitshandschuhe, um Schnittverletzungen zu vermeiden.
- Lebensgefahr durch Erstickten/Verschlucken. Halten Sie das Verpackungsmaterial von Kindern fern und entsorgen Sie es sofort. Bewahren Sie auch Kleinteile außerhalb von deren Reichweite auf.
- Nutzen Sie die ausführlichen Zeichnungen, um Ihren Elektrogrilll zusammenzubauen.

TEILEBESCHREIBUNG

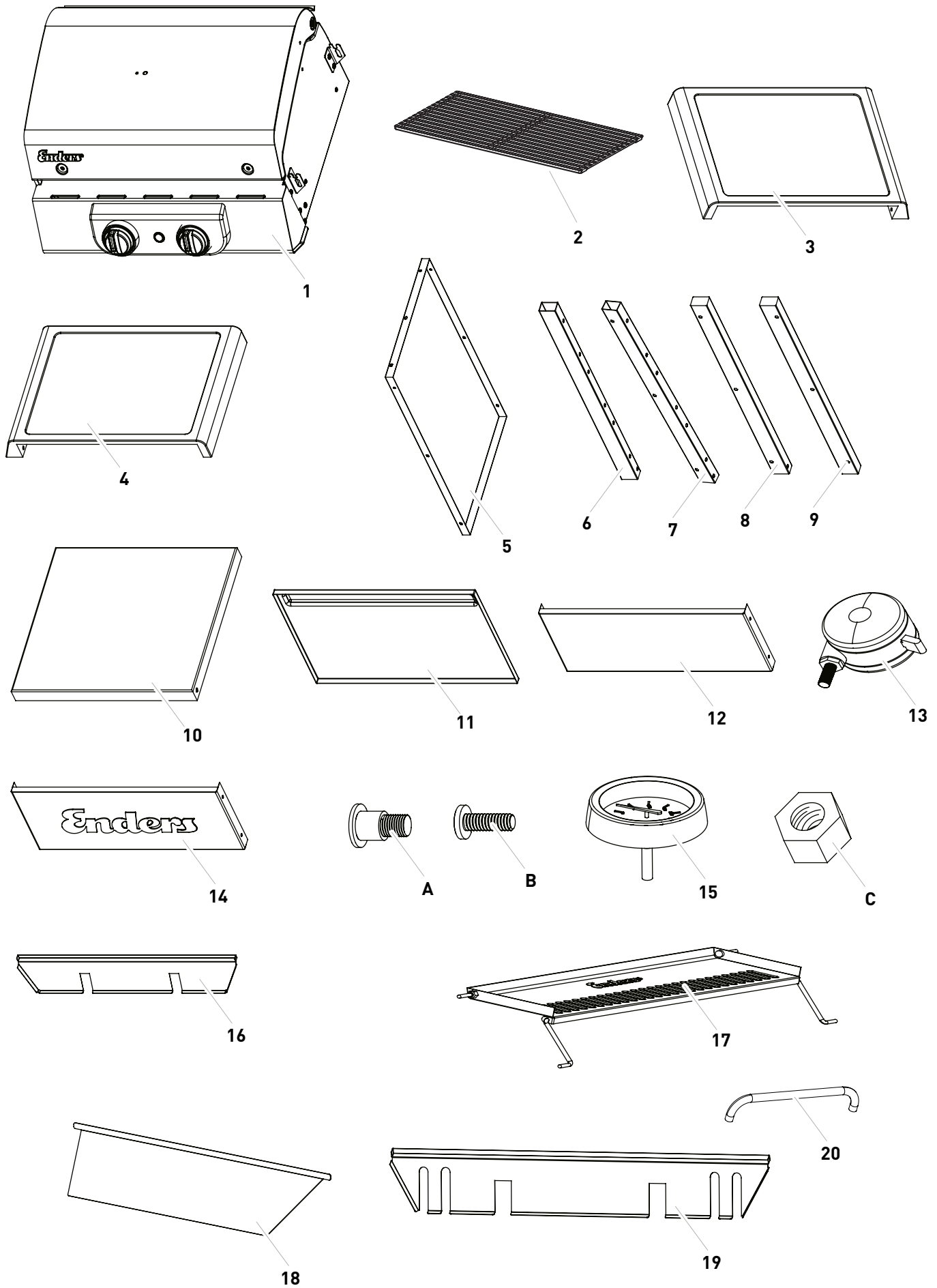
Nr.	Beschreibung	Menge
1	Haube	1
2	Grillrost	2
3	Seitenablage rechts	1
4	Seitenablage links	1
5	Seitenwand	2
6	Strebe vorne links	1
7	Strebe hinten links	1
8	Strebe vorne rechts	1
9	Strebe hinten rechts	1
10	Bodenplatte	1
11	Fettschublade	1
12	Frontblende	2
13	Rad mit Feststeller	4
14	Frontblende mittig	1
15	Thermometer	1
16	SIMPLE CLEAN hinten	1
17	Warmhalterost	1
18	SIMPLE CLEAN seitlich	2
19	SIMPLE CLEAN vorne	1
20	Haubengriff	1
A	Achsschraube	8
B	Schraube	36
C	Mutter	1

BENÖTIGTES WERKZEUG/HILFSMITTEL



Die Angaben „rechts“ und „links“ beziehen sich auf die Richtungen vom Anwender aus gesehen.

LIEFERUMFANG



ELEKTROGRILL MONTIEREN

SICHERHEITSHINWEISE



- Trotz sorgfältiger Verarbeitung aller Einzelteile, können einzelne Bauteile scharfkantig sein. Tragen Sie deshalb Sicherheitshandschuhe, um Schnittverletzungen zu vermeiden.
- Entfernen Sie vor Beginn der Montage alle Verpackungsmaterialien und Schutzfolien von den Einzelteilen.
- Lebensgefahr durch Ersticken/Verschlucken. Halten Sie das Verpackungsmaterial von Kindern fern und entsorgen Sie es sofort. Bewahren Sie auch Kleinteile außerhalb von deren Reichweite auf.

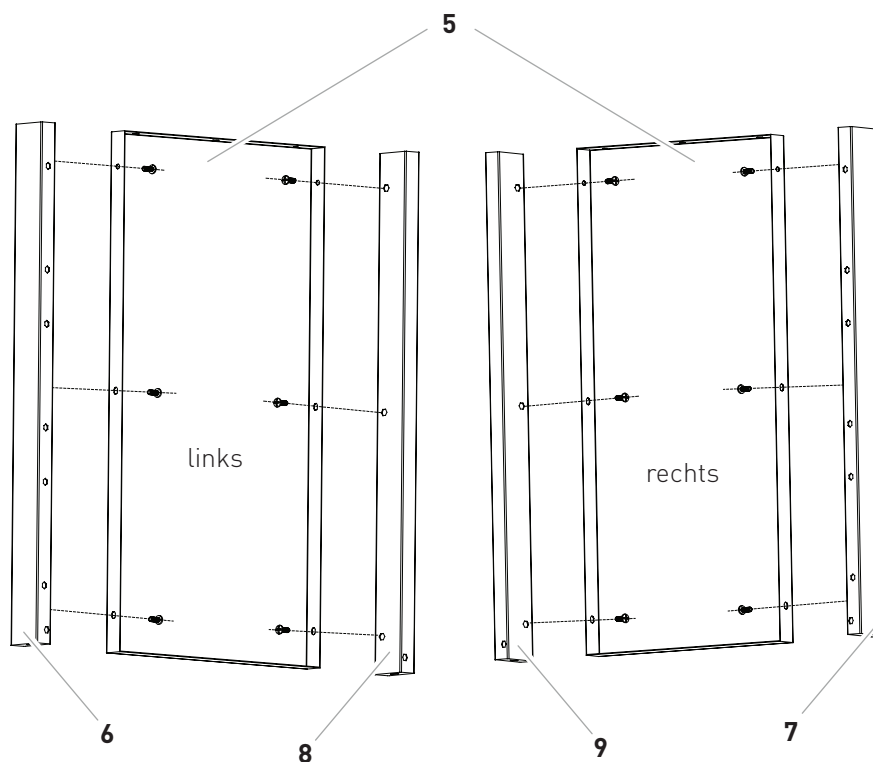
BENÖTIGTES WERKZEUG/HILFSMITTEL

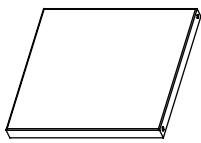


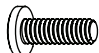
MONTAGEABLAUF

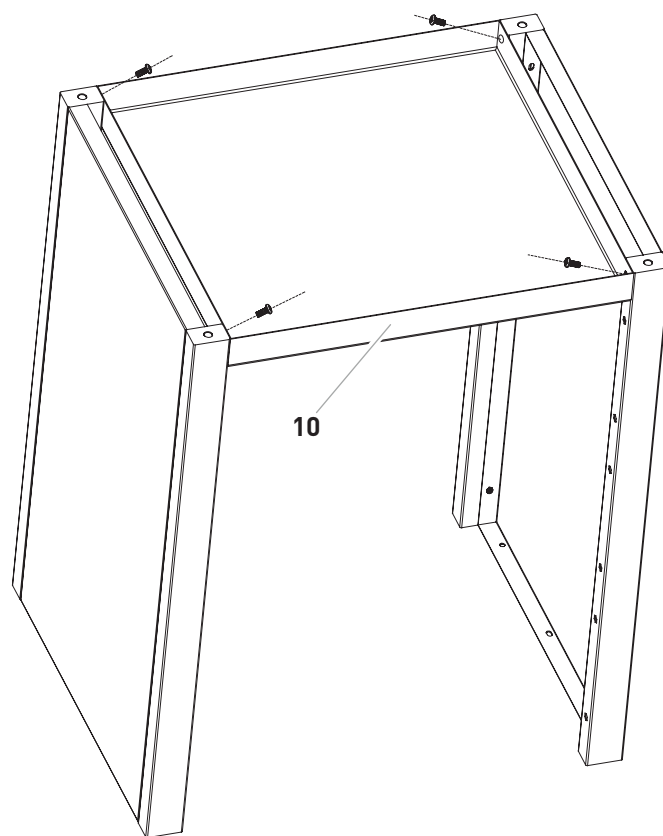
01

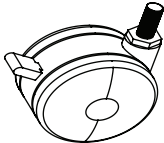
Nr.	Abbildung	Menge
5		2
6		1
7		1
8		1
9		1
B		12

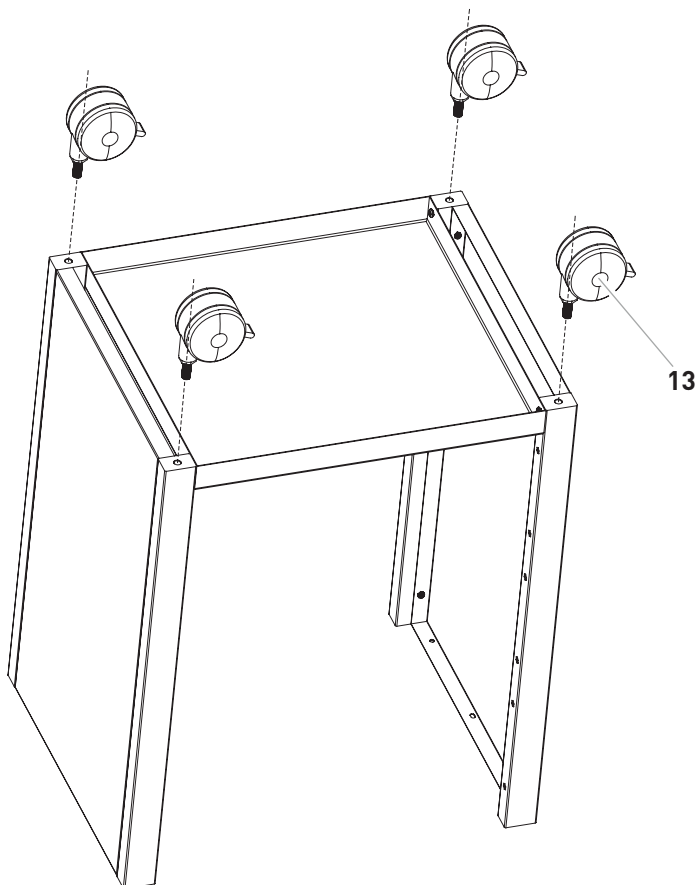


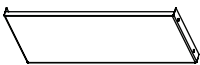

Nr.	Abbildung	Menge
10		1

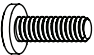
B		4
---	---	---

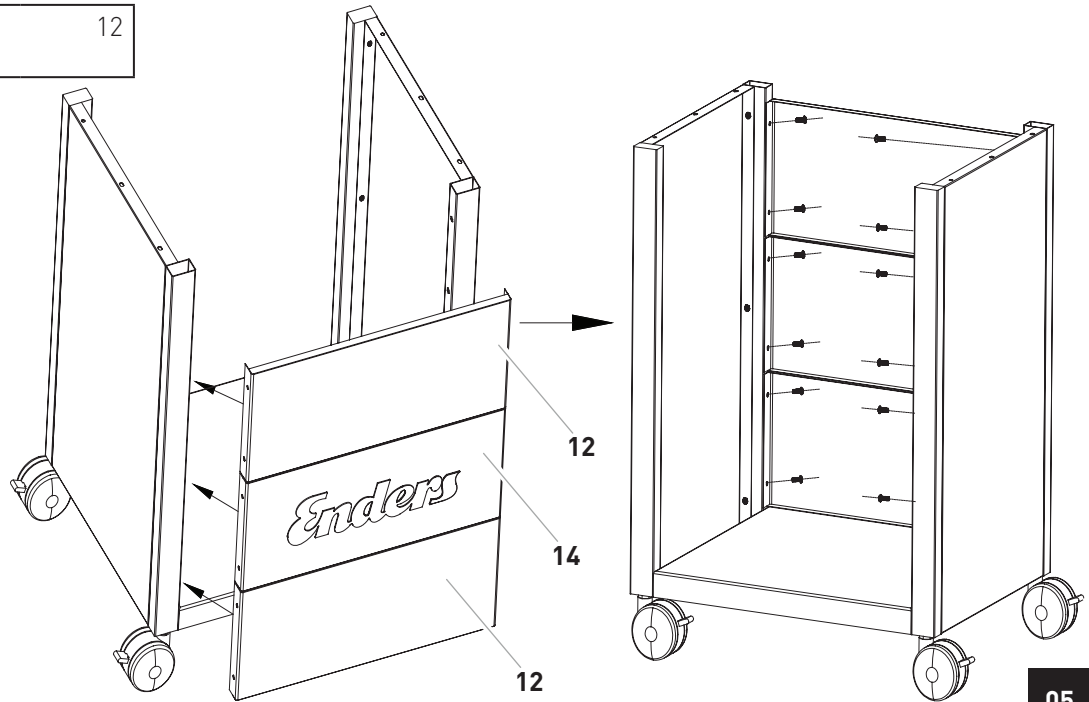


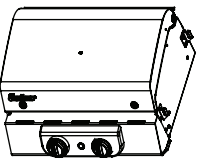

Nr.	Abbildung	Menge
13		4




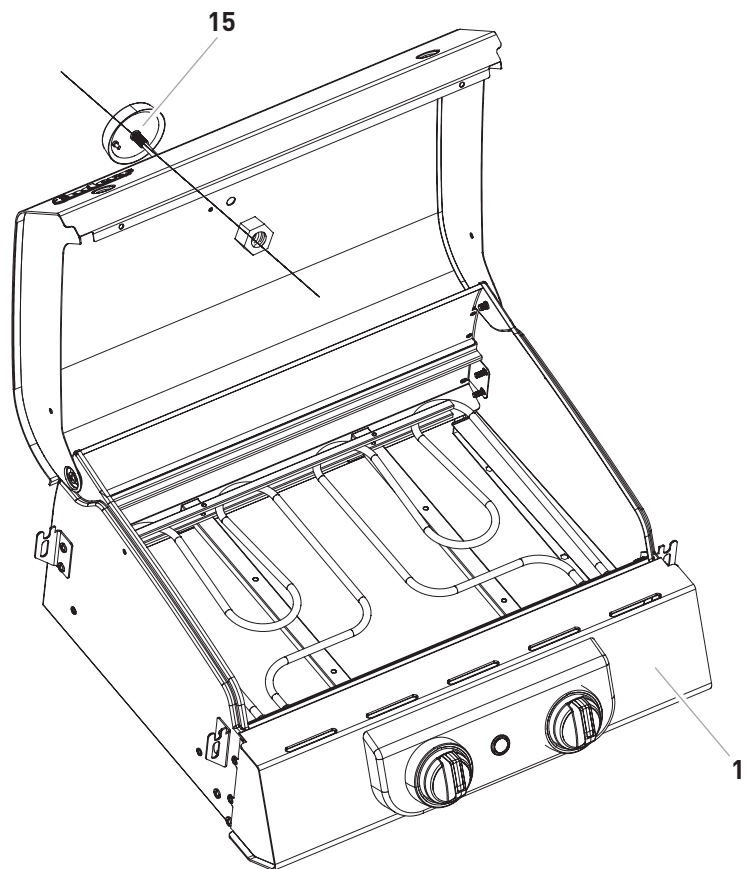
Nr.	Abbildung	Menge
12		2
14		1

B		12
---	---	----






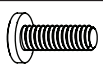
Nr.	Abbildung	Menge
1		1
15		1

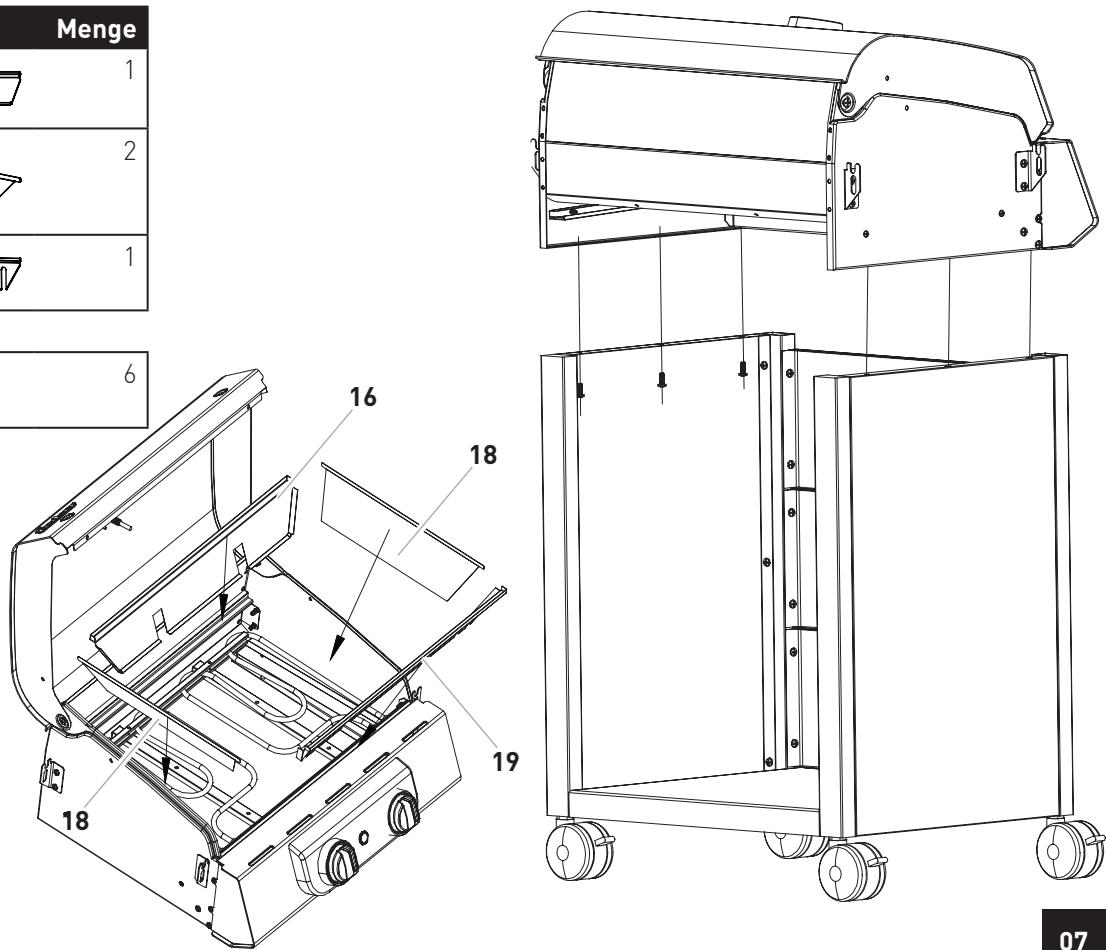
C		4
---	---	---




06

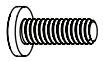
Nr.	Abbildung	Menge
16		1
18		2
19		1

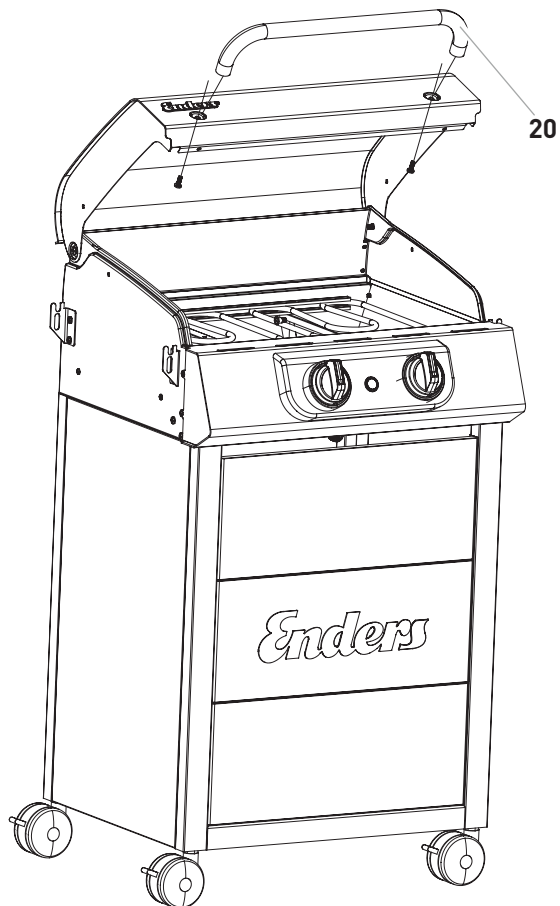
B		6
---	---	---



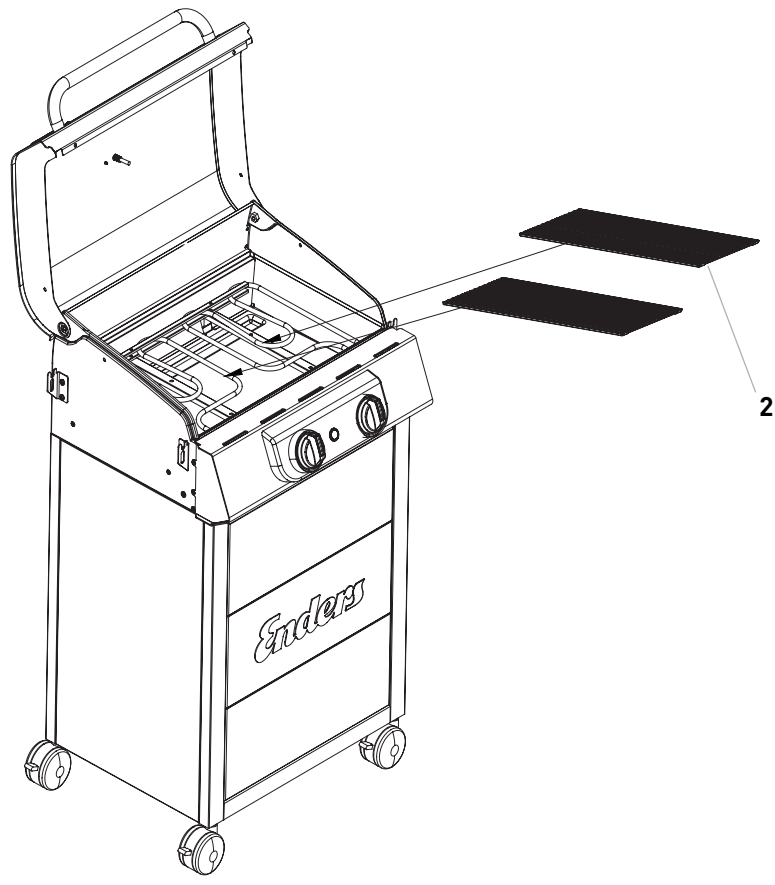
07


Nr.	Abbildung	Menge
20		1

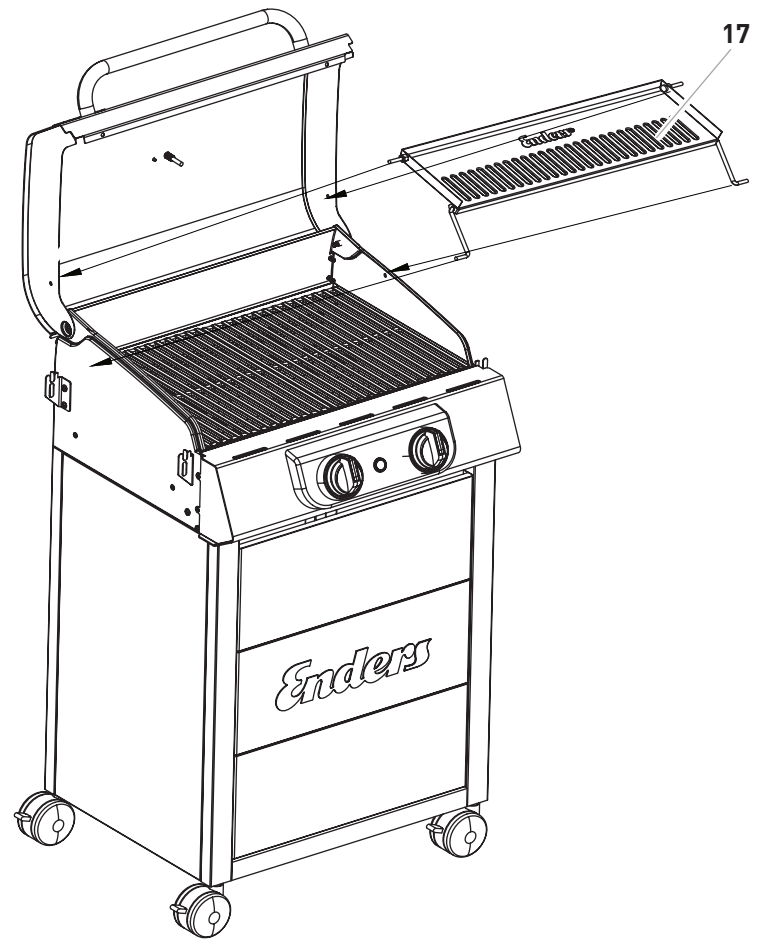
B		2
---	---	---

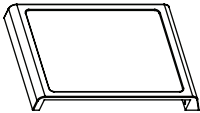
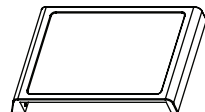
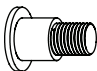


Nr.	Abbildung	Menge
2		2

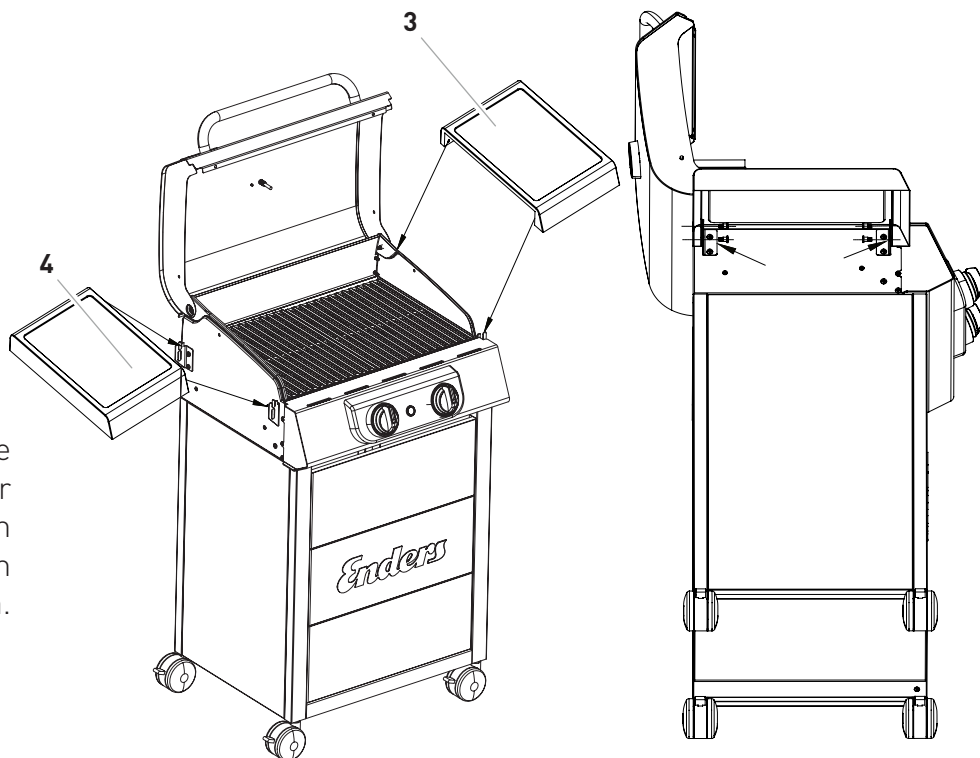



Nr.	Abbildung	Menge
17		1

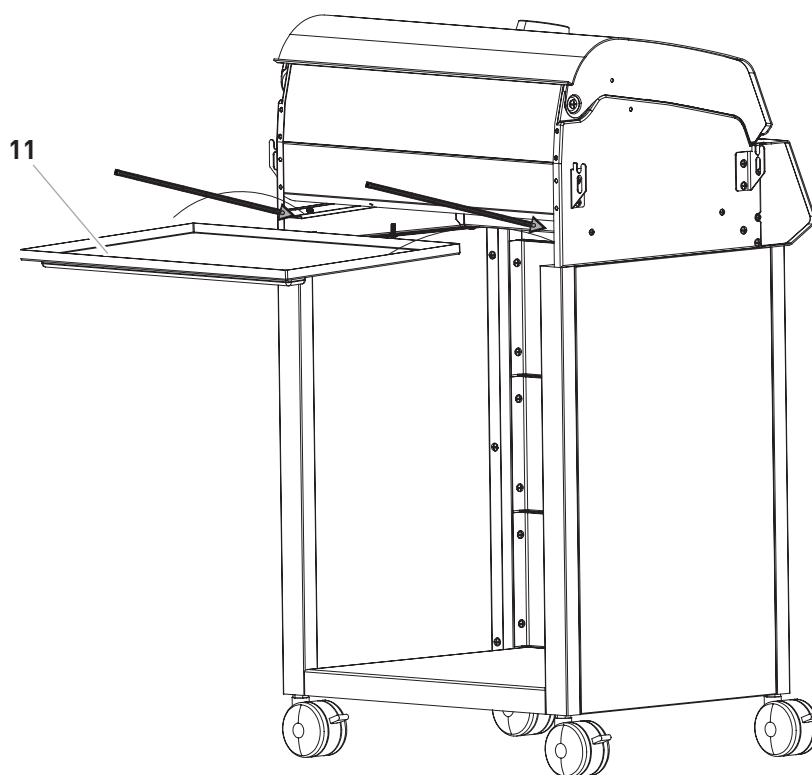


Nr.	Abbildung	Menge
3		1
4		1
A		8

ACHTUNG: Bitte achten Sie auf die korrekte Montage der Seitenablage, da sonst ein unkontrolliertes Herabfallen zu Verletzungen führen kann.






Nr.	Abbildung	Menge
11		1



ELEKTROGRILL BETREIBEN

SYMBOLERKLÄRUNG AUF DEM BEDIENPANEL



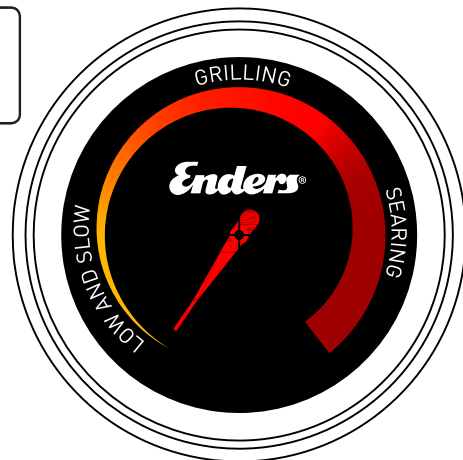
<p>Mit dem Power-Knopf schalten Sie das Gerät ein oder aus.</p>  <p>Power ON/OFF</p>	<p>Mit diesem Knopf starten und regulieren Sie das linke Heizelement.</p>  <p>Grillzone</p>	<p>Mit diesem Knopf starten und regulieren Sie das rechte Heizelement.</p>  <p>Grillzone</p>
<p>Diese Symbole zeigen Ihnen die verschiedenen Grillzonen an, die sie einzeln am Gerät regulieren können.</p>		

ALLGEMEINE TIPPS ZUM GRILLEN



- Der Elektrogrill ist ein multifunktionales Gerät. Sie können Fleisch, Fisch, Gemüse und Früchte nicht nur grillen, sondern auch garen. Die Temperatur kann mit den Stellknöpfen jederzeit den Bedürfnissen angepasst und am Thermometer überwacht werden.
- **TIPP:** Wir empfehlen Ihnen, die Garhaube beim Grillen zu schließen. Dadurch wird Ihr Grillgut schneller und gleichmäßiger gegart. Vermeiden Sie häufiges Öffnen der Haube, um die Hitze im Grill zu speichern.

THERMOMETER



- Das Thermometer in der Garhaube bildet die Anwendungsbereiche Low & Slow, Grilling und Searing ab. Nachfolgend finden Sie die Temperaturen direkt am Grillrost:

1.	LOW & SLOW	0 °C - 120 °C
2.	GRILLING	120 °C - 270 °C
3.	SEARING	ab 270 °C

- Den gewünschten Temperaturbereich können Sie mithilfe der Drehregler einstellen. Lassen Sie den Grill in der gewählten Reglereinstellung bei geschlossener Haube 15-20 Minuten aufheizen, um konstante Temperaturen für den gewünschten Einsatzzweck zu erzielen. Die Aufheizzeit variiert je nach Außenbedingungen wie Lufttemperatur und Wind.


VOR DEM ERSTEN GRILLEN



Bevor Sie auf dem Elektrogrill das erste Mal grillen, lassen Sie die Heizelemente für mindestens 20 Minuten ohne Grillgut auf höchster Stufe laufen, um Produktionsrückstände zu entfernen. Es kann zu einer leichten Geruchsentwicklung kommen. Sorgen Sie für ausreichende Belüftung. Die Farbe der SIMPLE CLEAN Bleche und des Warmhalterosts kann sich leicht verändern. Dies ist ein natürlicher Prozess und kein Grund zur Beanstandung. Der Prozess sollte so lange durchgeführt werden, bis keine Rauchentwicklung mehr festzustellen ist.


ELEKTROGRILL AUSSCHALTEN



1. Drehen Sie beide Regler entgegen dem Uhrzeigersinn in die Aus-Position.
2. Drücken Sie den Power-Knopf , um die Stromversorgung des Grills und den Betriebs-Modus abzuschalten. Nach Drücken des Knopfes schaltet sich die weiße LED-Beleuchtung ab.
3. Ziehen Sie das Stromkabel des Grills aus der Steckdose.

ELEKTROGRILL EINSCHALTEN



1. Prüfen Sie, ob die Regler beider Heizstäbe in der Aus-Position stehen.
2. Stecken Sie das Stromkabel des Grills in eine geeignete Steckdose.
3. Drücken Sie den Power-Knopf , um den Grill mit Strom zu versorgen. Nach Drücken des Knopfes schaltet sich die weiße LED-Beleuchtung ein und der Grill befindet sich im Betriebs-Modus.
4. Schalten Sie die Heizstäbe ein, indem Sie die Regler nach rechts im Uhrzeigersinn drehen.
5. Regulieren Sie die Hitze, indem Sie die Regler in eine beliebige Einstellung zwischen der größten und der kleinsten Stufe stellen.

ELEKTROGRILL VORHEIZEN



Wir empfehlen Ihnen, den Elektrogrill für 15-20 Minuten vorzuheizen. Die Aufheizzeit variiert je nach Außenbedingungen wie Lufttemperatur und Wind. Zum Vorheizen stellen Sie beide Regler auf die höchste Stufe bei geschlossener Garhaube. Nach dem Vorheizen kann das Grillgut auf den heißen Grillrost gelegt werden.

ERSTE-HILFE-MASSNAHMEN

**MASSNAHMEN ZUR BRANDBEKÄMPFUNG**

- Bringen Sie umstehende Personen in Sicherheit! Ziehen Sie, wenn möglich, den Netzstecker. Warten Sie, bis sich das Gerät abkühlt. Achten Sie dabei auf Ihre Sicherheit! Eine spontane, explosionsartige Wiederentzündung ist möglich.

MASSNAHMEN NACH GRÖßEREN VERBENNUNGEN ODER VERBRÜHUNGEN

- Es besteht die akute Gefahr einer Unterkühlung und eines Schocks. Rufen Sie sofort den Rettungsdienst!
- Eventuellen Kleiderbrand sofort mit Wasser löschen oder die Flammen mit einer dicken Decke ersticken.
- Bei Verbrühungen: Kleidung sofort entfernen.
- Bei Verbrennungen: Kleidung am Körper lassen.
- Mit kaltem Wasser mindestens 15 Minuten kühlen, bis der Schmerz nachlässt.
- Den betroffenen Bereich mit einem sterilen Metalline-Brandtuch abdecken. Die mit Metalline beschichtete Seite auf die verletzte Haut auflegen und locker mit einer Mullbinde oder einem Dreieckstuch fixieren.
- Keine "Hausmittel" wie Salben, Puder, Öle, Desinfektionsmittel etc. anwenden!

MASSNAHMEN NACH KLEINEREN VERBENNUNGEN ODER VERBRÜHUNGEN

- Bei Verbrühungen: Kleidung sofort entfernen.
- Bei Verbrennungen: Kleidung nur entfernen, wenn sie nicht haftet.
- Mit kaltem Wasser mindestens 15 Minuten kühlen, bis der Schmerz nachlässt.
- Kleine Verbrennungen oder Verbrühungen ohne Blasenbildung an der Luft heilen lassen, nicht mit einem Pflaster oder Verband abdecken.

ELEKTROGRILL REINIGEN/WARTEN



SICHERHEITSHINWEISE

- Trotz sorgfältiger Verarbeitung aller Einzelteile können einzelne Bauteile scharfkantig sein. Tragen Sie deshalb Sicherheitshandschuhe, um Schnittverletzungen zu vermeiden.
- Heiße Oberfläche: Warten Sie vor der Reinigung, bis der Elektrogrill komplett abgekühlt ist und ziehen Sie das Netzkabel.

BRAND- UND EXPLOSIONSGEFAHR Vermeidung von Fettbrand:

- Verwenden Sie keine brennbaren Reinigungsmittel.
- Reinigen Sie vor jeder Benutzung das Gerät, um Fettablagerungen zu vermeiden.

Achten Sie dabei besonders auf Fettablagerungen an den Innenseiten der Brennkammer, auf den Halterungen der Heizelemente und in der Fettschublade.

Umgang mit Elektrogrills:

- Reparaturen und Wartungen an elektronischen Teilen dürfen nur von hierfür autorisiertem Fachpersonal durchgeführt werden.
- Nehmen Sie keine Veränderungen am Elektrogrill sowie an anderen Teilen vor.
- An Bauteilen, die vom Hersteller versiegelt wurden, dürfen keine Manipulationen oder Veränderungen durchgeführt werden.



- Tupfen Sie überschüssiges Fett/Marinade vor dem Grillen vom Grillgut ab. Das vermindert nicht den Geschmack des Grillguts, sondern dient ausschließlich dazu, Fettbrand zu vermeiden.
- Reinigen Sie den Grill nach jedem Gebrauch. Achten Sie dabei besonders auf Fettablagerungen an den Innenseiten der Brennkammer, auf den Halterungen der Heizelemente und in der Fettschublade.
- Verwenden Sie keine scheuernden und chlorhaltigen Reinigungsmittel.
- Ziehen Sie die Fettschublade heraus und entsorgen Sie das Fett umweltgerecht.
- Die Heizelemente sind nahezu selbstreinigend für leichte Verschmutzungen. Größere Verschmutzungen können mit einer weichen Bürste vorsichtig entfernt werden. Schalten Sie hierzu das Gerät aus und warten Sie, bis es vollständig abgekühlt ist.
- Zur Reinigung von Flächen empfehlen wir Ihnen den Enders Grill-Reiniger (Art.-Nr. 4975). Alternativ können Sie ein mildes Reinigungsmittel verwenden. Wischen Sie mit einem feuchten Lappen nach und trocknen Sie alle Flächen mit einem Microfasertuch.
- Bei Verwendung eines milden Reinigungsmittels sollten Sie zusätzlich auf die Hinweise/Produktinformationen des Herstellers achten, um Beschädigungen an der Oberfläche zu vermeiden.

- Lassen Sie das Gerät vor dem nächsten Betrieb vollständig trocknen.

Grillrost:

- Grobe Verunreinigungen des Grillrosts können am leichtesten entfernt werden, indem Sie den Rost im heißen Zustand direkt auf dem Grill mit einer Edelstahlbürste abbürsten. Sobald der Grill abgekühlt ist, können Sie den Rost zur gründlichen Reinigung einfach entnehmen. Wir empfehlen Ihnen dazu den Enders Grillrost-Reiniger (Art.-Nr. 4974). Alternativ kann der Grillrost mit warmem Seifenwasser gereinigt werden. Zum Entfernen angebackener Partikel empfiehlt sich vorheriges Einweichen. Anschließend sollte der Rost mit klarem Wasser abgespült werden.

SIMPLE CLEAN



- Der Elektrogrill ist mit dem zum Patent angemeldeten, innovativen SIMPLE CLEAN von Enders als Lösung für eine unkomplizierte und schnelle Reinigung ausgestattet. Die komplette Brennkammer und die Fettschublade besitzen glatte Oberflächen – ohne Ecken und Kanten – und sind werkzeuglos entnehmbar. Die entnehmbaren Einzelteile sind alle aus Edelstahl und für die Spülmaschine geeignet oder alternativ leicht von Hand zu reinigen.

AUFBEWAHRUNG/TRANSPORT



- Bewahren Sie das Gerät in einem frostfreien und trockenen Raum auf.
- Schließen Sie die Grillhaube und decken Sie das Gerät mit der mitgelieferten Wetterschutzhülle ab, um Verschmutzungen und Beschädigungen zu vermeiden.

ENTSORGEN



Die Produktverpackung besteht aus recyclingfähigen Materialien, die der Wiederverwertung zugeführt werden können. Entsorgen Sie diese sortenrein in den bereitgestellten Sammelbehältern.

Sollte das Gerät einmal nicht mehr benutzt werden können, so ist jeder Verbraucher gesetzlich verpflichtet, Altgeräte getrennt vom Hausmüll, z. B. bei einer Sammelstelle seiner Gemeinde/seines Stadtteils, abzugeben. Damit wird gewährleistet, dass Altgeräte fachgerecht verwertet und negative Auswirkungen auf die Umwelt vermieden werden. Fragen Sie Ihr örtliches Entsorgungsunternehmen oder Ihre kommunale Verwaltung nach Möglichkeiten, einer umweltgerechten und Ressourcen schonenden Entsorgung.

TECHNISCHE DATEN

Modell:	E-CRAVE 2
Art.-Nr.:	9711
Netzanschluss:	220-230 V 50-60 Hz
Maximale Wattzahl:	2.600 W
Schutzart Gerät:	IPX4
Schutzart Netzstecker:	IP44
Gewicht:	24 kg
Abmessung:	B 103 x H 100 x T 46 cm



GARANTIE/GARANTIENACHWEIS



Wir übernehmen für **2 Jahre** die **Garantie** auf Funktion des Gerätes. Voraussetzung für die Garantieleistung ist eine ordnungsgemäße Behandlung des Gerätes und ein offizieller Nachweis des Kaufdatums.

Die Garantie erlischt nach Ablauf der Garantiezeit oder sofort, wenn eigenständig Veränderungen am Gerät durchgeführt wurden. An Bauteilen, die vom Hersteller oder seinem Vertreter versiegelt wurden, dürfen keine Manipulationen durchgeführt werden!

Sollte Ihr Produkt trotz unserer Qualitätskontrollen einmal einen Defekt aufweisen, dann bringen Sie es bitte nicht zurück zum Einzelhändler, sondern setzen Sie sich direkt mit Enders in Verbindung. So können wir eine schnelle Reklamationsbearbeitung gewährleisten.

Service: www.enders-germany.com

Bitte ausfüllen und Garantiekarte sowie Kaufbeleg für Rückfragen aufbewahren!

Modellname

Artikelnummer Hersteller

Seriennummer (siehe Rückseite Gerät)

Kaufdatum

Kaufort

Kaufbeleg anheften

Zur Produktverbesserung behalten wir uns farbliche und technische Änderungen vor.

HERSTELLER

Enders Colman AG

Brauck 1

D-58791 Werdohl, Deutschland

Tel +49 (0) 2392 - 9782 30